

Техническая документация

R3400

Котлы

© 2004 «Rendamax»

Все права защищены.

Никакая часть данной публикации не может быть воспроизведена, занесена в информационно-поисковую систему или передана в любой форме или любым способом - электронным, механическим, фотокопированием, магнитной записью или каким-либо иным способом - без предварительного разрешения в письменной форме от «Rendamax».

Мы стремимся к постоянному совершенствованию наших изделий.

В связи с этим технические характеристики изделий могут быть изменены без предварительного уведомления.

Вследствие вносимых изменений изделие может иметь характеристики, отличающиеся от информации, содержащейся в данном документе. На этом основании «Rendamax» не несет ответственности за возможные различия между поставляемым изделием и информацией, приведенной в данном документе.

Содержание

R 3400 Технические характеристики	1
Габаритные размеры	2
1 Введение	7
1.1 Фирма «Rendamax»	
1.2 Поставщик	
1.3 Данное руководство	
1.4 Обслуживание	
1.5 Общие требования	
2 Описание	8
2.1 Общие сведения	
2.2 Основные компоненты	
2.2.1 Описание основных частей	13
2.3. Управление котлом	15
2.4 Вопросы техники безопасности	16
3 Техника безопасности	13
4 Доставка и транспортировка	14
4.1 Доставка	
4.2 Упаковка	
4.3 Транспортировка	
5 Монтаж	20
5.1 Правила	
5.2 Котельная	
5.2.1 Общие сведения	
5.2.2 Установка	
5.2.3 Вентиляция	21
5.3 Подключения	22
5.3.1 Подключение газа	
5.3.2 Электрические соединения	
5.3.3 Подключение воды	25
5.3.4 Воздух для сжигания топлива	26
5.3.4.1 Общие сведения	27
5.3.4.2 Воздуховод	
5.3.5 Система дымоходов	29
5.3.5.1. Общие сведения	
5.3.5.2 Дымоход	30
5.3.6 Слив конденсата	32
5.4 Гидравлическая система	33
5.4.1 Общие сведения	
5.4.2 Поток воды	
5.4.2.1 Скорость потока и сопротивление	
5.4.2.2 Характеристики насоса	35
5.4.2.3 Запорные вентили	36
5.4.2.4 Клапаны	
5.4.2.5 Защита по протоку воды	
5.4.3 Давление воды	
5.4.3.1 Рабочее давление	
5.4.3.2 Расширительный бак котла	

5.4.3.3	Расширительный бак системы	
5.4.3.4	Защита по давлению воды	37
5.4.4	Температура воды	
5.4.5	Качество воды	
5.4.6	Примеры гидравлической системы	38
6	Инструкция по эксплуатации	41
6.1	Работа котла	
6.2	Регулирование	42
6.3	Контроллер управления котлом KM628	
6.4	Индикация неисправностей	44
6.5	Пуск	45
6.6	Остановка	
6.7	Предупреждения	
7	Пуск в эксплуатацию	46
7.1	Общие сведения	
7.2	Пуск в эксплуатацию	
8	Техническое обслуживание	48
8.1	Техника безопасности	
8.2	Общие сведения	
8.3	Порядок работы	49
8.4	Очистка горелки и теплообменников	
8.5	Измерение тока ионизации	50
8.7	Обслуживание	

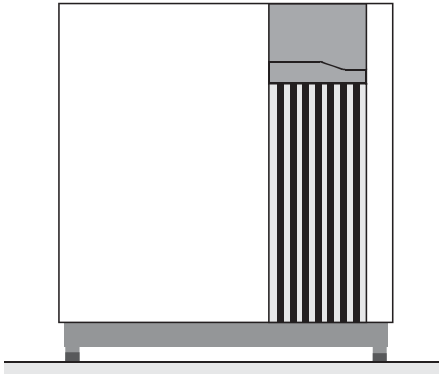
R 3400 Технические характеристики

Тип		R3401	R3402	R3403	R3404	R3405	R3406
Ном. мощность	кВт	657	729	853	965	1078	1189
Ном. нагрузка	кВт	702	784	917	1038	1159	1279
Мин. мощность	кВт	176	196	229	260	290	320
Запальная горелка	кВт	36	36	36	36	36	36
Расход газа природный							
газ Н (10,9 кВтч/м ³)	м ³ /ч	64,5	71,9	84,1	95,2	106,3	117,3
пропан (12,8 кВтч/м ³)	м ³ /ч	54,9	61,2	71,6	81,1	90,5	99,9
Давление газа на входе							
природный газ (мин.)	мбар	18	18	35	35	35	35
природный газ (макс.)	мбар	25	25	100	100	100	100
природный газ (макс.) опция	мбар	100	100	-	-	-	-
Объем воды	дм ³	50	53	70	75	80	85
Макс. рабочее давление	бар	6	6	6	6	6	6
Присоединение газа	G	Rp2"	Rp2"	Rp2"	Rp2"	DN65PN6	DN65PN6
Присоединение воды	W	DN65PN6	DN65PN6	DN80PN6	DN80PN6	DN80PN6	DN80PN6
Подключение дымовой трубы	D мм	300	350	350	400	400	400
Предохранительный клапан:							
присоединение		1¼"	1¼"	1½"	1½"	1½"	2"
выпуск		1½"	1½"	2"	2"	2"	2½"
стандартная установка	бар	3	3	3	3	3	3
Электропитание	В	400	400	400	400	400	400
Частота	Гц	50	50	50	50	50	50
Предохранитель	А	16	16	16	16	16	16
Макс. потребляемая мощность	кВт	2,15	2,15	2,15	3,12	3,12	3,12
Габариты:							
высота	мм	1355	1355	1355	1355	1355	1355
ширина	мм	1330	1330	1130	1130	1330	1330
длина	мм	2265	2265	2653	2653	2658	2658
Вес, пустой котел, ±5 %	кг	675	740	840	950	1070	1200

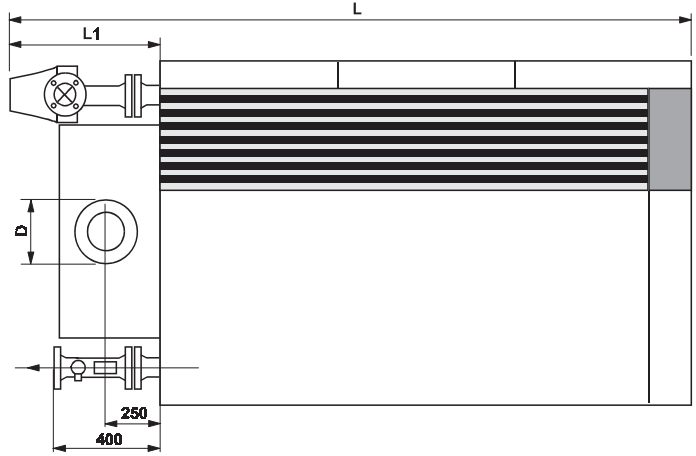
Таблица 1 Технические характеристики

Габаритные размеры

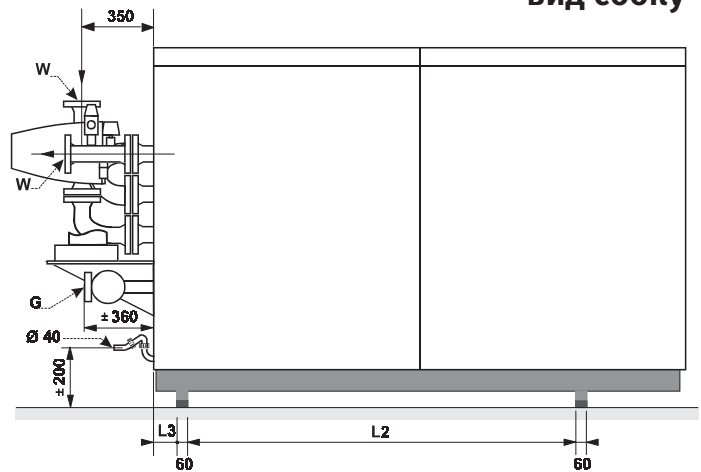
вид спереди



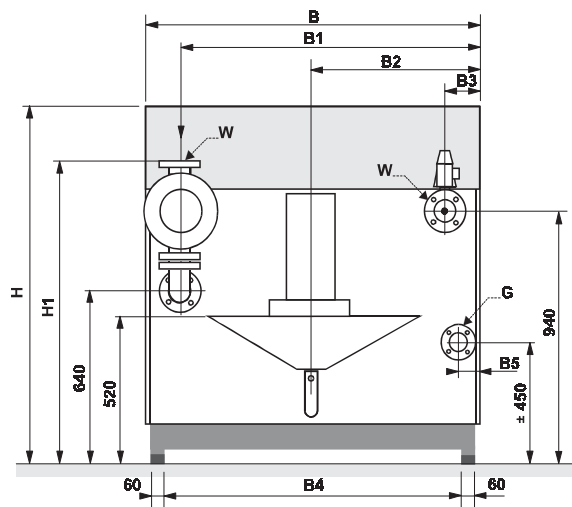
вид сверху



вид сбоку



вид сзади



Для работ по техобслуживанию необходимо обеспечить следующее свободное пространство вокруг котла:

- 450 мм с одной стороны
- 800 мм с другой стороны
- 450 мм сзади
- 1000 мм спереди

Рис. 1 Габаритные размеры R3400

Тип		R3401	R3402	R3403	R3404	R3405	R3406
B	мм	1330	1330	1330	1330	1330	1330
B1	мм	1160	1210	1003	1053	1203	1253
B2	мм	665	665	565	565	665	665
B3	мм	170	120	127	77	127	77
B4	мм	1146	1146	946	946	1146	1146
B5	мм	115	65	115	65	115	65
D	мм	300	350	350	400	400	400
G		Rp2"	Rp2"	Rp2"	Rp2"	DN65 PN6	DN65 PN6
H	мм	1355	1355	1355	1355	1355	1355
H1	мм	1125	1125	1570	1420	1155	1462
L	мм	2265	2265	2653	2653	2658	2658
L1	мм	595	595	610	615	615	770
L2	мм	700	700	1166	1166	1166	1166
L3	мм	108	108	88	88	88	88
W	мм	DN65 PN6	DN65 PN6	DN80 PN6	DN80 PN6	DN80 PN6	DN80 PN6

Таблица 2 Габаритные размеры R3400

- мощность, измеряемая при: 60-80°C
- расход газа при: 1013 мбар, 15°C, сухой
- характеристика газа: П_{2НЗР}
- категория оборудования: В23, С53, С33 С63
- класс защиты: IP20

Изготовитель оставляет за собой право на внесение изменений в указанные выше характеристики без предварительного уведомления.

Вследствие производственных допусков возможны небольшие отклонения от указанных выше размеров.

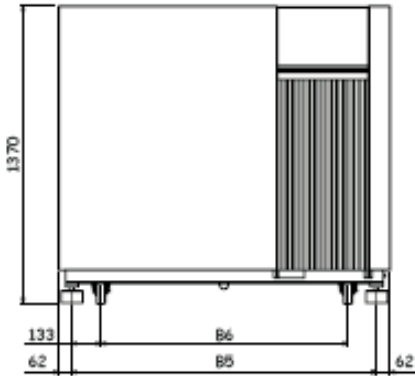
R 3400 Технические характеристики (продолжение)

Тип		R3407	R3408	R3409	R3410
Ном. мощность	кВт	1309	1496	1683	1870
Ном. нагрузка	кВт	1400	1600	1800	2000
Мин. мощность	кВт	350	400	450	500
Запальная горелка	кВт	36	36	36	36
Расход газа: природный газ Н (10,9 кВтч/м ³) пропан (12,8 кВтч/м ³)	м ³ /ч м ³ /ч	128,4 108,4	146,7 124,3	165,1 139,8	183,4 155,3
Давление газа на входе: природный газ (мин.) природный газ (макс.) пропан	мбар мбар мбар	50 100 50	50 100 50	50 100 50	50 100 50
Объем воды Макс. рабочее давление	дм ³ бар	97 6	109 6	116 6	123 6
Присоединение газа G	DN/PN	DN65PN16	DN65PN16	DN65PN16	DN65PN16
Присоединение воды W1	DN/PN	DN80PN16	DN80PN16	DN80PN16	DN80PN16
Подключение дымовой трубы D	мм	450	450	500	500
Предохранительный клапан: присоединение выпуск стандартная установка	бар	2" 2 1/2" 3	2" 2 1/2" 3	2" 2 1/2" 3	2" 2 1/2" 3
Электропитание	В	400	400	400	400
Частота	Гц	50	50	50	50
Предохранитель	А	25	25	25	25
Макс. потребляемая мощность: Котел Насос Всего	кВт кВт кВт	1,91 4,0 5,91	2,33 4,0 6,33	2,52 7,5 10,02	2,77 7,5 10,27
Габариты: высота ширина длина	мм мм мм	1355 1330 2265	1355 1330 2265	1355 1330 2653	1355 1330 2653
Вес, пустой котел, ±5 %	кг	1210	1525	1665	1745

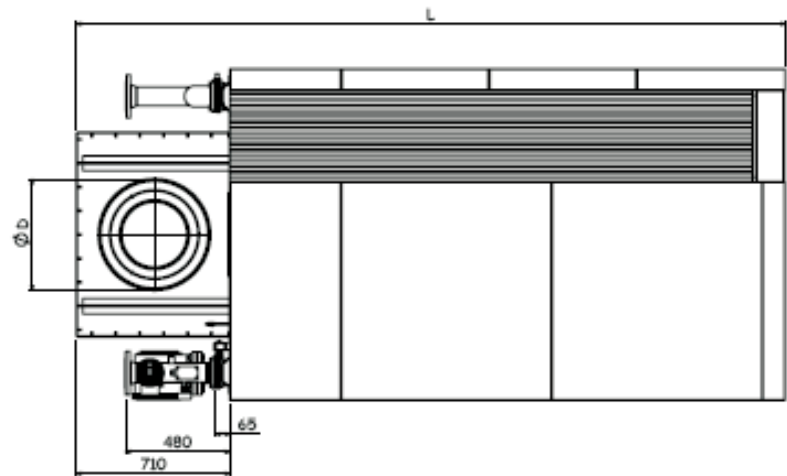
Таблица 1.1 Технические характеристики

Габариты

Вид спереди



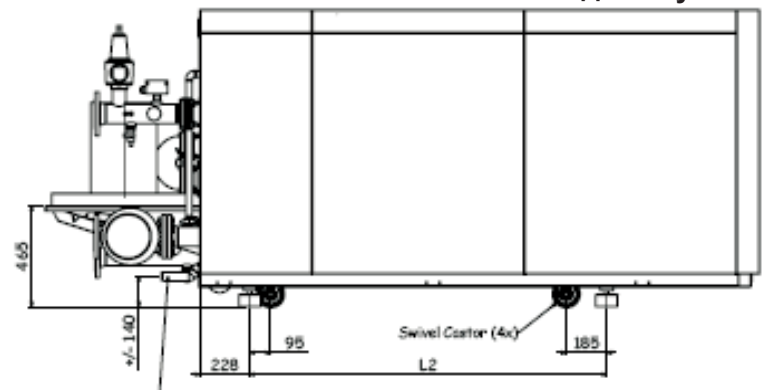
Вид сверху



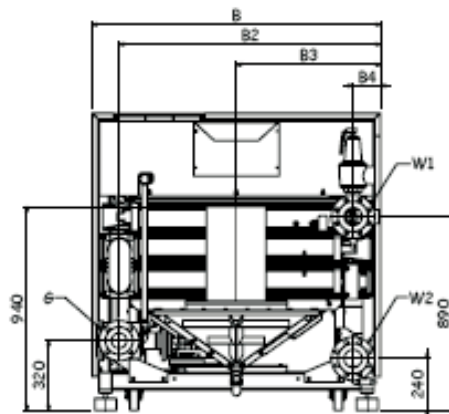
Для работ по техобслуживанию необходимо обеспечить следующее свободное пространство вокруг котла:

- 450 мм с одной стороны
- 800 мм с другой стороны
- 450 мм сзади
- 1000 мм спереди

Вид сбоку



Вид сзади R3407-R3408



Вид сзади R3409-R3410

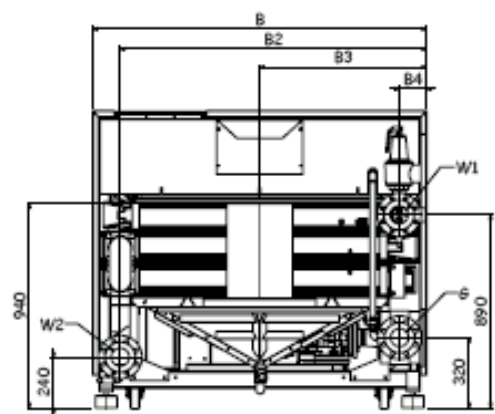


Рис. 1.1.

Тип		R3407	R3408	R3409	R3410
L	мм	2755	3265	3265	3265
L2	мм	1120	1630	1630	1630
B	мм	1530	1330	1530	1530
B2	мм	1407	1207	1357	1407
B3	мм	756	665	765	765
B4	мм	126,5	126,5	176,5	126,5
B5	мм	1406	1206	1406	1406
B6	мм	1140	940	1140	1140
D	мм	450	450	500	500
W1		DN80 PN16	DN80 PN16	DN80 PN16	DN80 PN16
W2		DN80 PN16	DN80 PN16	DN80 PN16	DN80 PN16
G		DN65 PN16	DN65 PN16	DN65 PN16	DN65 PN16

Таблица 2.1 Габаритные размеры R3400.

мощность, измеряемая при:	60-80°C
расход газа при:	1013 мбар, 15°C, сухой
характеристика газа:	II _{2H3P}
категория оборудования:	B23
класс защиты:	IP20

Изготовитель оставляет за собой право на внесение изменений в указанные выше характеристики без предварительного уведомления.

Вследствие производственных допусков возможны небольшие отклонения от указанных выше размеров.

1 Введение

1.1 Фирма «Rendamax»



С момента своего появления в 1968 году фирма «Rendamax» пользуется большим авторитетом в области разработки, производства и сбыта высокоэффективных газовых котлов мощностью до 1870 кВт.

Благодаря своей уникальной конструкции, эти котлы, предназначенные для систем отопления и горячего водоснабжения, широко известны своим качеством. Их отличает:

- высокий КПД;
- безопасность для окружающей среды;
- небольшой вес и малые размеры;
- долговечность;
- низкий уровень шума;
- широкий диапазон регулирования;
- множество дополнительных функций.

Постоянно проведение научно-исследовательских и опытно-конструкторских работ позволяют фирме «Rendamax» сохранять лидирующие позиции в сфере производства котлов и водонагревателей.

1.2 Поставщик

Котлы фирмы «Rendamax» можно приобрести у авторизованных дилеров.

За консультациями и дополнительной информацией о нашей продукции обращайтесь, пожалуйста, к Вашему поставщику.

1.3 Данное руководство

Данное руководство предназначено для следующих специалистов:

- инженеры-проектировщики
- инженеры-консультанты
- монтажники систем отопления
- инженеры-эксплуатационники
- пользователи.

Поскольку этим специалистам требуется как общая информация, так и специальные сведения, наша техническая документация включает в себя необходимую информацию как общего, так и специального характера, касающуюся монтажа данного оборудования, его технического обслуживания и эксплуатации.

Дополнительную информацию можно получить у поставщика.

В данном руководстве приводятся следующие сведения:

- общее описание;
- технические характеристики;
- технические средства, необходимые для проектирования и монтажа
- примеры систем отопления
- инструкция по эксплуатации.

1.4 **Обслуживание**

По вопросам пуска оборудования в эксплуатацию, а также за поддержкой в ходе эксплуатации обращайтесь, пожалуйста, в сервисный отдел Вашего поставщика.

1.5 **Общие требования**

Монтаж, эксплуатация и техническое обслуживание оборудования фирмы «Rendamax», должны выполняться в соответствии с требованиями, техническими условиями и стандартами, предусмотренными для такого оборудования.

Все параметры и сведения, а также указания фирмы «Rendamax», относящиеся к ее изделиям, основаны на тщательных исследованиях. Тем не менее, ни фирма «Rendamax», ни какая-либо другая связанная с ней организация, не несет ответственности за использование, монтаж или эксплуатацию, осуществляемые независимо от нее.

Изготовитель вправе вносить изменения в свои изделия без предварительного уведомления. Фирма «Rendamax» не берет на себя обязательства адаптировать к этим изменениям ранее поставленные изделия.

2 **Описание**

2.1 **Общие сведения**

Газовые отопительные котлы Rendamax R3400 являются безопасными для окружающей среды. Они могут изменять свою производительность от 25% до 100% мощности. Серия R3400 состоит из котлов 10 моделей в диапазоне от 657 до 1870 кВт.

Котлы выделяют в окружающую среду предельно малые количества NO_x и CO. Они соответствуют самым строгим европейским требованиям.

Устройство и принцип работы

Воздух подается в котел, если это требуется, вентилятором с регулируемой частотой оборотов и тщательно перемешивается с газом в нужной пропорции.

Контроллер управления сравнивает заданную температуру с температурой теплоносителя и посылает сигнал в преобразователь частоты для поддержания требуемой температуры.

Сформированная газовоздушная смесь проходит через водоохлаждаемую горелку и поджигается. Горелка изготовлена из оребренных биметаллических труб (внутри из нержавеющей стали, а снаружи из алюминия). Коллекторы горелки изготовлены из чугуна.

Теплообмен происходит в двух теплообменниках. Первый теплообменник изготовлен из гладких труб, выполненных из нержавеющей стали. Второй теплообменник оснащен оребренными трубами из нержавеющей стали с лазерной сваркой основания швов. Оба теплообменника оснащены профилированными чугунными коллекторами для распределения воды, которые обеспечивают оптимальное протекание потока теплоносителя через котел.

Гидравлические контура горелки и теплообменников соединены последовательно. Котлы R3400 содержат небольшой объем воды и поэтому они могут быстро подстраиваться к изменяющимся тепловым нагрузкам. Они могут устанавливаться без каких-либо ограничений по температуре обратной воды. Необходимый расход теплоносителя обеспечивается стандартным насосом, поставляемым вместе с котлом.

Возможности применения

Благодаря своей конструкции котлы R3400 могут использоваться в отопительных системах:

- с постоянной температурой подаваемой воды;
- с погодозависимым регулированием температуры теплоносителя;
- с низкотемпературной системой конденсации;
- с оптимизированной конденсацией;
- с управлением от системы оптимизации/компенсации (0-10 В постоянного тока).

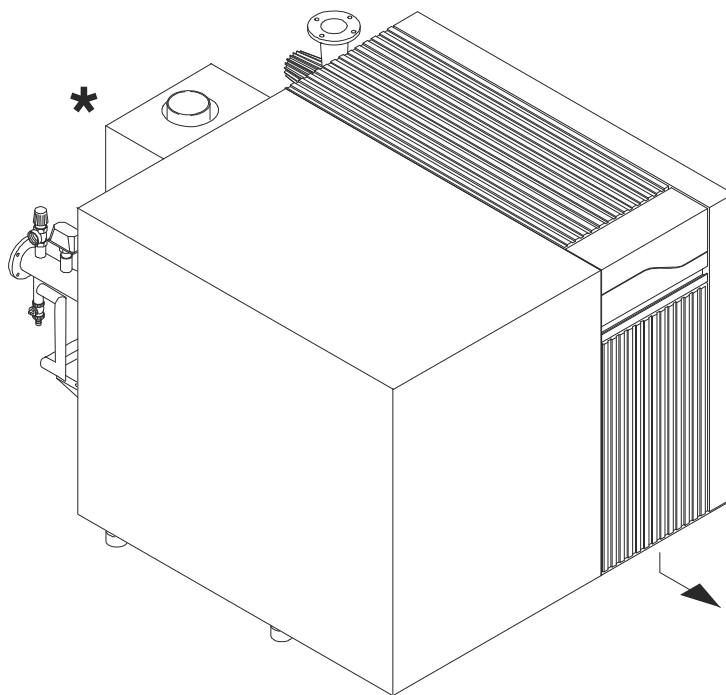


Рис. 4 Котёл Rendamax R3400

2.2 Основные компоненты

- | | |
|--|--|
| 1 Присоединение обратной линии | 20 Камера сгорания |
| 2 Отвод дымовых газов или
аттенуатор дымохода | 21 Короб для электрических кабелей |
| 3 Реле протока | 22 Патрубок отвода конденсата |
| 4 Предохранительный клапан | 23 Блок газовых клапанов |
| 5 Присоединение подающей линии | 24 Вентилятор |
| 6 Вентили заполнения дренажа | 25 Соединительная коробка |
| 7 Крышка | 26 Панель управления |
| 8 Распределительная пластина | 27 Панели облицовки |
| 9 Горелка | 28 Воздухозаборник |
| 10 Первый теплообменник | 29 Газовый дроссель |
| 11 Газовый фильтр | 30 Газовоздушный тракт основной горелки |
| 12 Второй теплообменник | 31 Газовый клапан запальной горелки |
| 13 Газовая линия | 32 Газовоздушный тракт запальной горелки |
| 14 Рама котла | 33 Котловой насос |
| 15 Трубопровод циркуляции воды | |
| 16 Патрубок подключения дымохода | A Воздух |
| 17 Третий теплообменник | B Газ |
| 18 Короб сбора конденсата | C Топочный газ |
| 19 Камера сбора дымовых газов | D Конденсат |

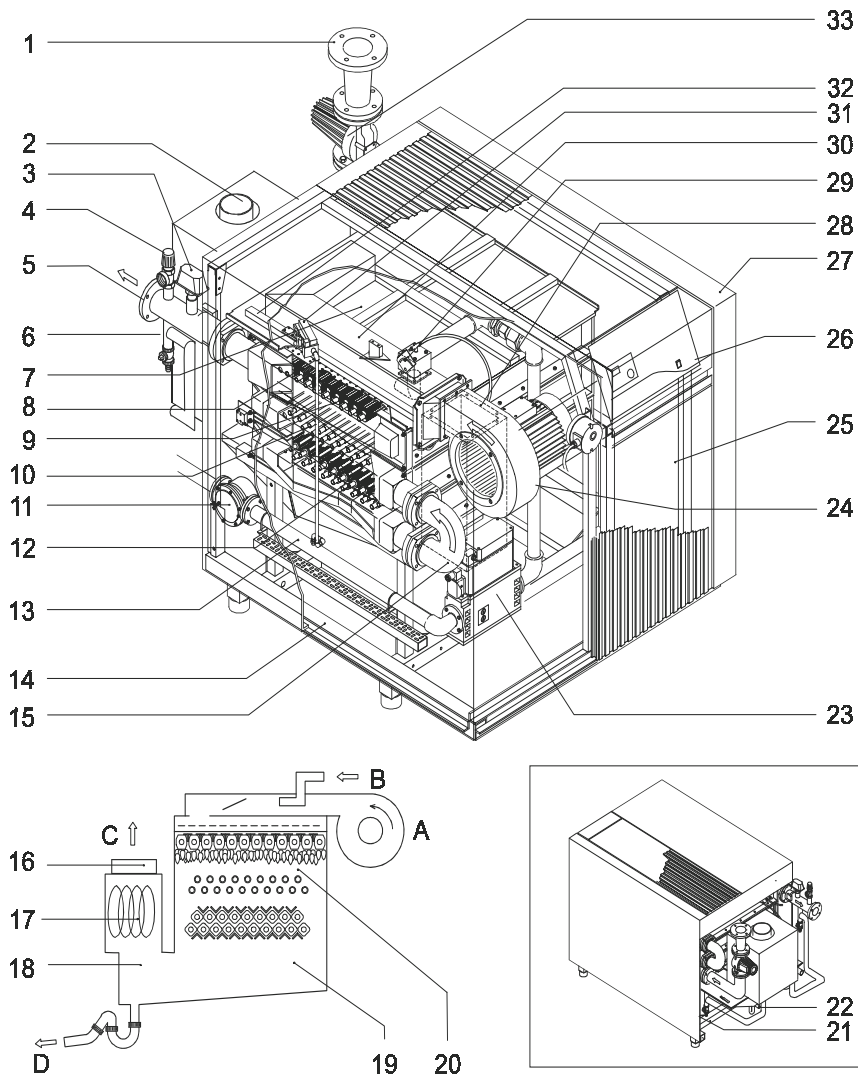


Рис. 5 Общий вид

2.2.1 Описание основных частей

Котёл состоит из следующих основных частей:

Вентилятор [24]

Вентилятор состоит из корпуса, рабочего колеса и электродвигателя. Вентилятор нагнетает воздух для горения.

Воздухозаборник [28]

Специально разработанный воздухозаборник обеспечивает низкий уровень шума. В некоторых вариантах исполнения воздухозаборник может поставляться с воздушным фильтром или с патрубком для забора воздуха снаружи.

Газовая линия [13]

Главной частью газовой линии является основной газовый клапан и регулирующий газовый клапан [23]. Количество газа регулируется пропорционально количеству подаваемого воздуха. Количество воздуха зависит от скорости вращения вентилятора. В стандартном исполнении газовая линия оснащается газовым фильтром [11].

Газовоздушный тракт [30 + 32]

Используется для смешивания газа с воздухом. Котел поставляется с газовоздушным трактом основной горелки [30] и газовоздушным трактом запальной горелки [31]. Они присоединены непосредственно к вентилятору.

Горелка [9]

После того как газовоздушная смесь с помощью распределительной камеры распределится по горелке, она сгорает на поверхности горелки. Пламя направлено вниз. Горелка охлаждается газовоздушной смесью и теплоносителем. Коллектора для распределения теплоносителя изготовлены из литого чугуна. Они имеют профиль, обеспечивающий получение оптимального распределения потока теплоносителя.

Теплообменники [10, 12 и 17]

Первый теплообменник [10] изготовлен из гладкостенных труб из нержавеющей стали. Трубы передают большую часть тепловой энергии теплоносителю. Второй теплообменник [12], состоящий из оребренных труб из нержавеющей стали с лазерной сваркой основных швов, передает теплоносителю оставшуюся часть тепла топочных газов. Коллектора для распределения теплоносителя изготовлены из литого чугуна. Они имеют профиль, обеспечивающий получение оптимального распределения потока теплоносителя. Пространство между горелкой и вторым теплообменником образует топочную камеру.

U-образное колено [15]

U-образные колена соединяет горелку и теплообменник.

Подключения теплоносителя

Подключения состоят из патрубка подающей линии [5] и патрубка обратной линии [1]. Оба эти присоединения снабжены вентилями заполнения дренажа [6]. Патрубок подающей линии снабжен также предохранительным клапаном [4], реле потока воды [3] и датчиком температуры.

Котловой насос [32]

Котловой насос устанавливается на патрубке обратной линии. Его электропитание осуществляется непосредственно от системы управления котла. Производительность и напор насоса достаточны для преодоления сопротивления как самого котла, так и сопротивления котлового контура.

Камера сбора дымовых газов [19]

Камера сбора дымовых газов, изготовленная из нержавеющей стали. Она расположена под теплообменниками. Камера снабжена присоединением для выпуска дымовых газов [16], штуцером отвода конденсата [22] и сервисным люком.

Рама [14]

Рама изготовлена из стального профиля. Амортизаторы для поглощения вибрации поставляются отдельно и крепятся после того, как рама будет установлена на место.

Панели облицовки [27]

Панели облицовки легко снимаются и монтируются без использования инструментов.

Электрическая часть

Электрическая часть содержит модули управления и защиты котла.

Соединительная коробка [25]

Выводы для электропитания котла, клеммы, подключения насоса и реле насоса устанавливаются в легкодоступной соединительной коробке, находящейся за передней панелью котла. Питающие кабели легко заводятся в соединительную коробку по кабельному коробу, находящемуся внутри котла [21].

2.3. Управление котлом

В блоке управления котлом используется следующий принцип: Котел начинает работать по получению запроса на тепло. Этот запрос формируется в следующих случаях:

- а. Если измеренная температура подачи теплоносителя ниже требуемой температуры;
- б. В результате выбора режима «сервисный режим» AI или AII ;
- в. В режиме ожидания, (I , II , III , AI или AII) когда температура теплоносителя падает ниже температуры защиты от замерзания.

После запуска котла ПИД-регулятор подает сигнал на преобразователь частоты. Этот преобразователь управляет скоростью вращения вентилятора. Регулирующий газовый клапан обеспечивает подачу газа пропорционально количеству нагнетаемого вентилятором воздуха.

Таким образом, производительность котла регулируется непрерывно в соответствии с потребностью в нагреве. Если котел работает с минимальной производительностью, а температура подаваемой воды возрастает выше установленного значения, то котел будет выключен. Как только температура подачи падает ниже установленного значения, котел включится вновь.

2.4 Защита котла

Котел содержит следующие элементы обеспечения безопасности:

- защита пламени на запальнике и основной горелке (однократный повторный запуск);
- защита от недостаточного протока теплоносителя;
- защита по максимальной температуре теплоносителя;
- проверка газового клапана;
- защита вентилятора;
- защита двигателя насоса котла от перегрева;
- защита по минимальному давлению газа.

При срабатывании одного из этих элементов происходит блокировка работы котла по неисправности. Блокировка по неисправности может быть снята только перезапуском котла. Котел оснащен предохранительным клапаном, который открывается при давлении 3 бар (стандартно).

По запросу изготовитель может смонтировать предохранительный клапан, настроенный на давление в диапазоне от 3 до 6 бар, с шагом 1 бар.

3 Техника безопасности

Указания по монтажу

Перед началом монтажа внимательно прочтите изложенные здесь указания.

Монтаж котла должен выполняться монтажником, имеющим соответствующую квалификацию, в соответствии с действующими национальными требованиями.

Должна использоваться процедура монтажа, применяемая для отопительных систем с температурой теплоносителя не более 95°C.

Необходимо подчеркнуть, что данные указания по монтажу должны рассматриваться как дополнение к национальным стандартам и правилам.

Объяснение значков, использованных в данном руководстве:



Указание, важное для правильной работы котла.



Неточное выполнение этих операций, процедур и т.п. может привести к серьезным повреждениям котла, травмам персонала или загрязнению окружающей среды.



Опасность поражения электрическим током.



Полезные сведения.

Техническое обслуживание

Электромонтажные работы могут выполняться только квалифицированным монтажником, имеющим в соответствии с действующими нормами и правилами специальное разрешение на выполнение электромонтажных работ.

Работы на газовых и гидравлических системах должны выполняться только квалифицированным персоналом, имеющим в соответствии с действующими нормами и правилами специальное разрешение на выполнение монтажа газовых систем.



Не допускайте посторонних людей к монтажным работам. Не кладите на котел какие-либо предметы. Во избежание ожогов не прикасайтесь к частям котельной и трубопроводам, по которым течет горячая вода или дымовые газы.

Перед началом любых работ по техническому обслуживанию отключите котел от сети электропитания и перекройте газовый кран на трубе подачи газа.

После завершения всех работ проверьте котел.



Во избежание несчастных случаев, в дополнение к информации, приведенной в настоящем руководстве, соблюдайте соответствующие правила техники безопасности.

Панели обшивки допускается снимать только при выполнении работ по техническому обслуживанию. После завершения этих работ обязательно установите все панели на место.

Меры безопасности



Не допускается включение котла при снятых облицовочных панелях или заблокированных защитных устройствах.



Наклейки с инструкциями и предупреждениями

Не снимайте и не закрывайте наклейки с инструкциями или предупреждениями. Надписи всегда должны быть четкими и разборчивыми на протяжении всего срока службы котла. Немедленно заменяйте поврежденные или неразборчивые наклейки.

Внесение изменений

Внесение каких-либо изменений в котел должно производиться только после получения письменного разрешения изготовителя.

Опасность взрыва

Во время работ в котельной, выполняйте инструкцию «Выполнение работ во взрывоопасных помещениях».

Монтаж

Работы по монтажу котла должны выполняться только монтажниками, имеющими на это специальное разрешение, и в соответствии с национальными нормами и правилами.

Убедитесь в том, что Вы выполнили все указания по технике безопасности.

Эксплуатация

В случае утечки газа выключите котел и перекройте газовый кран. Откройте двери и окна и сообщите в соответствующую организацию.

Когда Вы вновь приступите к эксплуатации котла, соблюдайте указания, приведенные в руководстве.

Технические условия

Запрещается отступать от технических условий, приведенных в данном руководстве.

4 Доставка и транспортировка

4.1 Доставка

Перед отправкой котел полностью собран, проверен и упакован в термоусадочную защитную оболочку.

После доставки и удаления защитной оболочки убедитесь в отсутствии повреждений котла.

Убедитесь в том, что доставленный котел соответствует заказу.

После доставки проверьте табличку технических данных и убедитесь в правильности типа котла и давления подачи газа.

4.2 Упаковка

Для транспортировки котел устанавливается на деревянных опорных блоках, оснащается защитной рамой и закрывается термоусадочной упаковкой.

4.3 Транспортировка



Для транспортировки уточните габаритные размеры и вес.



Упаковку следует снимать после транспортировки и установки котла в котельной. Рекомендуем снять панели перед транспортировкой котла. Это предотвратит повреждение панелей облицовки котла.

Перемещение котла

Для перемещения котла можно использовать тележку для поддонов или вилочный погрузчик с длиной вил не менее 1 м. Вилочный погрузчик должен находиться сбоку от котла.

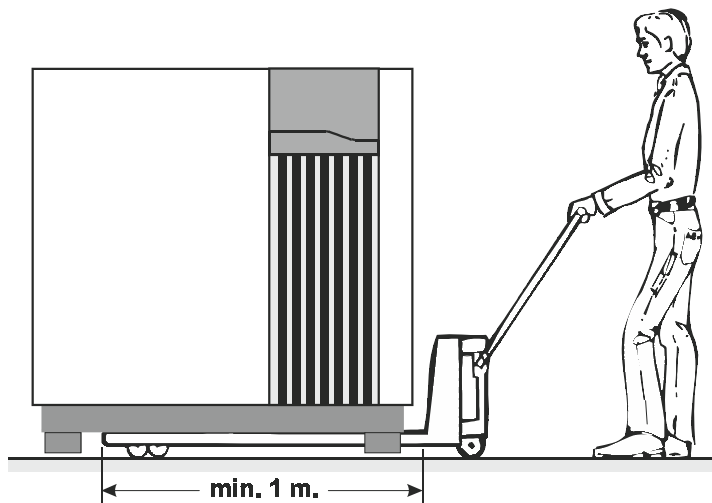


Рис. 6 Перемещение котла.

Катки

После удаления деревянных опорных блоков котел можно катить по каткам.

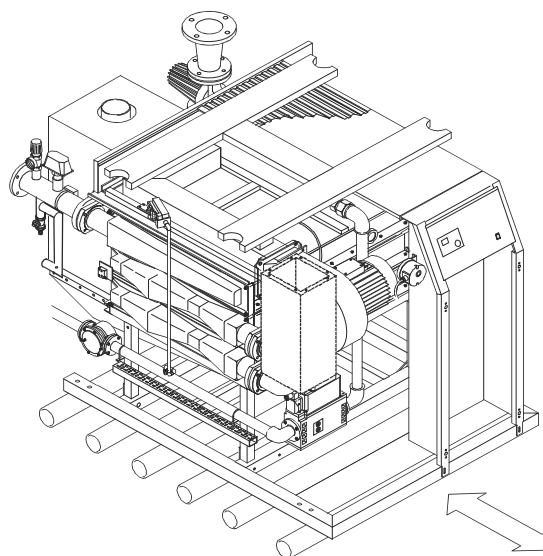


Рис. 7 Перемещение котла с помощью катков.

Котлы моделей R3407-3410 оснащены встроенными транспортными шасси. После транспортировки котла на место установки они могут быть демонтированы.

Подъем

На рисунке ниже показан безопасный способ подъема котла. Во избежание повреждения панелей облицовки перед подъемом нужно снять. Деревянные траверсы между стропами предотвратят повреждение котла.

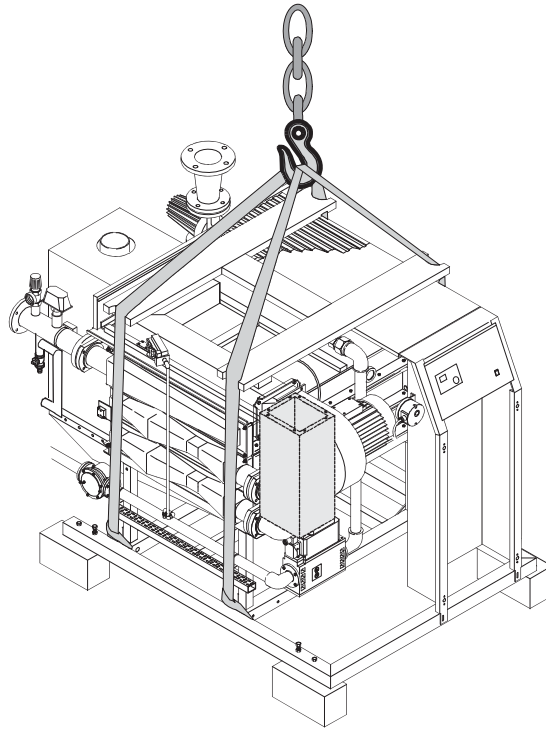


Рис. 8 Подъем



ВНИМАНИЕ:

- Проверьте надежность подъемных строп и траверс!
- Никогда не перемещайте котел над людьми!

Разборка и повторная сборка

Когда котел нельзя поставить на место из-за его размеров или веса, можно произвести его частичную разборку. Если нужно произвести значительную разборку, мы рекомендуем обратиться к поставщику. Котел может быть доставлен по частям, причем каждая часть будет предварительно испытана. Мы настоятельно рекомендуем выполнять работы по разборке и повторной сборке силами сервисного отдела Вашего поставщика.

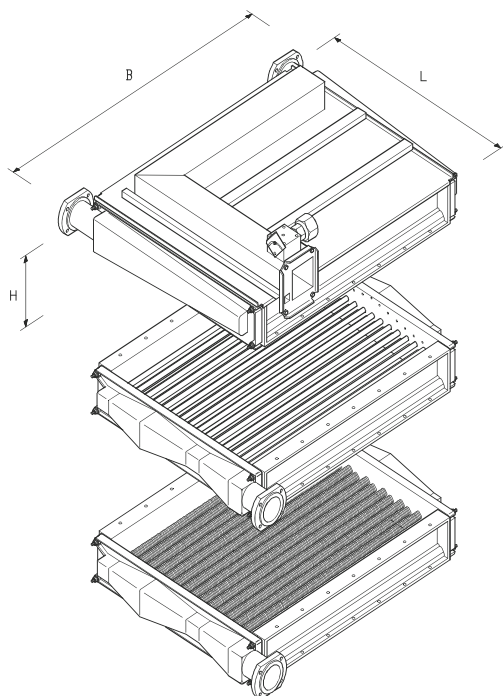


Рис. 9 Размеры и вес горелки и теплообменников

Горелка				
Тип	L (мм)	B (мм)	H (мм)	m (кг)
R3401	1010	1150	420	135
R3402	1010	1310	500	140
R3403	1420	1010	500	210
R3404	1420	1110	500	215
R3405	1420	1210	500	220
R3406	1420	1310	500	225
1ый теплообменник				
Тип	L (мм)	B (мм)	H (мм)	m (кг)
R3401	1010	1150	160	120
R3402	1010	1310	160	135
R3403	1420	1010	160	180
R3404	1420	1110	160	185
R3405	1420	1210	160	190
R3406	1420	1310	160	195
2ой теплообменник				
Тип	L (мм)	B (мм)	H (мм)	m (кг)
R3401	1010	1150	160	135
R3402	1010	1310	160	150
R3403	1420	1010	160	200
R3404	1420	1110	160	200
R3405	1420	1210	160	210
R3406	1420	1310	160	210

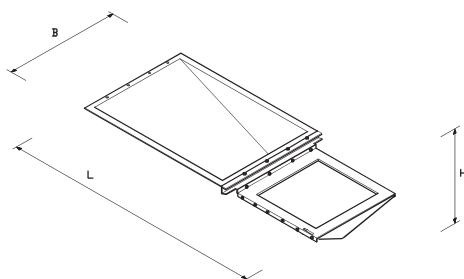


Рис. 10 Размеры и вес камеры для сбора дымовых газов

Камера для сбора дымовых газов				
Тип	L (мм)	B (мм)	H (мм)	m (кг)
R3401	1320	990	400	<25
R3402	1450	1070	400	<25
R3403	1950	770	400	<35
R3404	1950	870	400	<35
R3405	1950	970	400	<35
R3406	1950	1070	400	<35

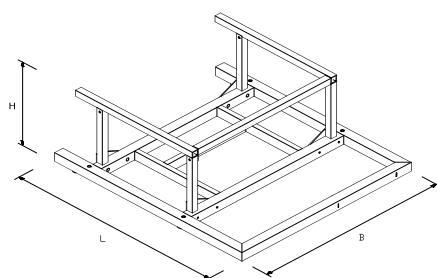


Рис. 11 Размеры и вес рамы

Рама				
Тип	L (мм)	B (мм)	H (мм)	m (кг)
R3401	1325	1165	460	50
R3402	1630	1266	500	60
R3403	2004	1066	500	70
R3404	2004	1066	500	70
R3405	2004	1266	500	70
R3406	2004	1266	500	70

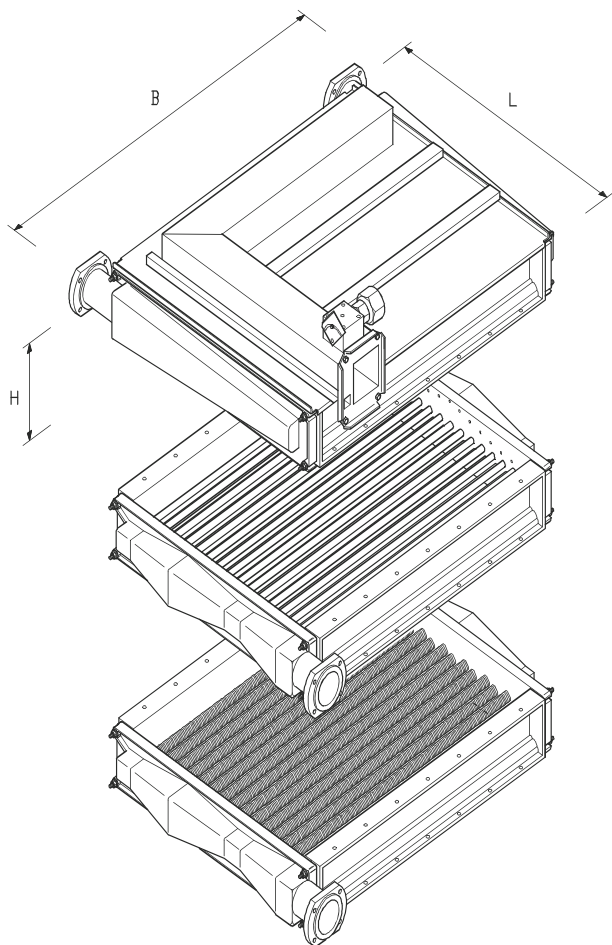


Рис. 12. Размеры и вес теплообменников

Горелка				
Тип	L [мм]	B [мм]	H [мм]	m [кг]
R3407	1510	1400	600	230
R3408	2050	1250	600	385
R3409	2050	1350	620	390
R3410	2050	1450	620	395
1ый теплообменник				
Тип	L [мм]	B [мм]	H [мм]	m [кг]
R3407	1510	1425	150	200
R3408	2050	1250	150	325
R3409	2050	1350	150	330
R3410	2050	1450	150	335
2ой теплообменник				
Тип	L [мм]	B [мм]	H [мм]	m [кг]
R3407	1510	1425	150	220
R3408	2050	1250	150	365
R3409	2050	1350	150	370
R3410	2050	1450	150	375
R3410	2050	1450	150	375
Рама				
Тип	L [мм]	B [мм]	H [мм]	m [кг]
R3407	2010	1466	510	80
R3408	2525	1266	515	120
R3409	2525	1466	515	120
R3410	2525	1466	515	120

Таблица 3 Размеры и вес горелки и теплообменников

Установка в заданное положение

После установки котла в заданное положение деревянные опорные блоки должны быть демонтированы. Поглощающие вибрацию амортизаторы, поставляемые с котлом, должны монтироваться по инструкции, поставляемой вместе с котлом (см. рис 13). После этого можно подключать воду, газ, дымоход, отвод конденсата и выполнять электрические подключения.

В комплект поставки котлов моделей R3401-3406 входит 3 нерегулируемые виброопоры и одна регулируемая.

Для котлов моделей R3407-3410 все виброопоры поставляются регулируемыи.

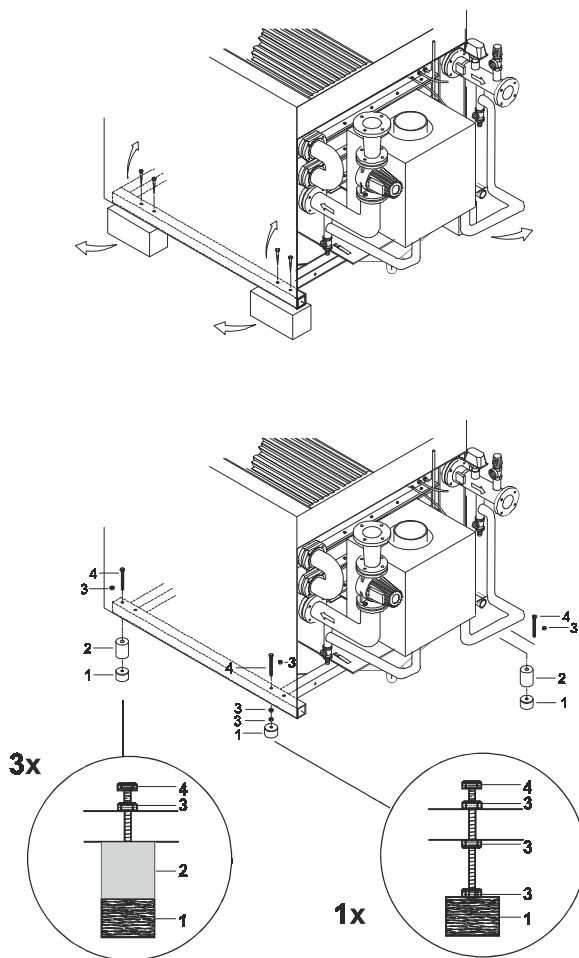


Рис. 13 Монтаж амортизаторов

Защита от замерзания

Если котел не используется в зимние месяцы, существует опасность замерзания. Слейте теплоноситель из котла, пользуясь вентилями заполнения/дренажа.

5 Монтаж

5.1 Правила

Монтаж котельной установки должен выполняться квалифицированным монтажником в соответствии с действующими национальными нормами и правилами.

Пуск в эксплуатацию должен выполняться сервисным отделом Вашего поставщика или уполномоченным сервисным центром, который должен также определить состав и качество воды в системе.

5.2 Котельная

5.2.1 Общие сведения

- Конструкция котла такова, что потерями на излучение можно пренебречь.
- Благодаря низкому уровню шума не нужна дополнительная звукоизоляция котельной.
- Благодаря рациональному расположению электрических компонентов цоколь не требуется.
- Котел обладает компактными габаритами.
- Область применения котла значительно расширяется благодаря возможности его поставки в исполнении для забора воздуха извне.

5.2.2 Установка

Во избежание трудностей при устройстве котельной нужно выполнять следующие правила:

- а Котел должен устанавливаться в незамерзающем помещении.
- б При размещении котельной установки нужно уделить особое внимание обеспечению защиты от замерзания и/или от высоких температур.
- в Площадь котельной должна быть достаточно велика, чтобы обеспечить достаточное пространство вокруг котла для выполнения технического обслуживания и возможной замены деталей.

Рекомендуемые минимальные свободные расстояния:

- 450 мм с одной стороны,
- 800 мм с другой стороны,
- 450 мм сзади,
- 1000 мм спереди (место для свободного перемещения).

При меньших расстояниях техническое обслуживание будет затруднено.

Установка на крыше

Когда котел устанавливается на крыше или когда котельная является самым высоким местом системы, нужно принять следующие меры защиты:



Котлы не должны располагаться в самой верхней точке системы отопления. Другими словами, питающая линия и обратная линия каждого котла должны сперва подниматься вверх, а потом опускаться к котлу.

Несмотря на то, что в каждом котле предусмотрена защита от недостатка протока теплоносителя, как правило, требуется защита по минимальному уровню теплоносителя. При установке нескольких котлов нужно устанавливать только одно дополнительное защитное устройство, которое рекомендуется устанавливать на участке подъема трубопроводов от котлов. Для защиты котлов от низкого давления теплоносителя необходима установка реле минимального давления.

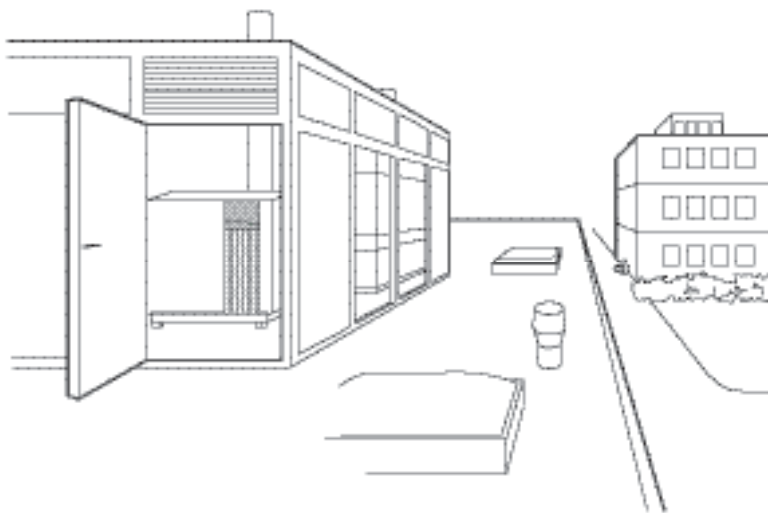


Рис. 14 Установка котельной на крыше



Рис. 15 Установка котла в чердачном помещении

5.2.3 **Вентиляция**

Вентиляция котельной должна удовлетворять требования национальных стандартов и правил.



При устройстве вентиляции нужно обращать особое внимание на следующее:

- а для любой механической вентиляции соблюдайте требования действующих национальных норм и правил к размерам вентиляционных отверстий и к защите.
- б Входные вентиляционные отверстия должны располагаться в поперечном направлении в двух противоположных стенах.
- в Вентиляционная решетка на входе воздуха должна иметь большую ширину и малую высоту.
- г Нужно обеспечить достаточную вентиляцию в верхней части котельной.
- д Если естественного притока воздуха недостаточно, нужно предусмотреть принудительную подачу.

5.3 Подключения

5.3.1 Подключение газа

Подключение газа должно производиться квалифицированным монтажником в соответствии с национальными нормами и правилами.

Газ подключается к котлу сзади. Котлы моделей R3401, R3402 не приспособлены к непосредственному подключению к системе газоснабжения природным газом с давлением 100 мбар. Давление газа, подаваемого в котел, должно быть снижено при помощи регулятора давления газа до 25 мбар для природного газа или 50 мбар для пропана. На 100 мбар требуется специальное исполнение (по запросу). Все котлы начиная с модели R3403 пригодны для подключения природного газа с давлением 100 мбар.

Потеря давления в соединительных трубопроводах должна быть такой, чтобы при максимальной производительности котла давление не опускалось ниже 18 мбар для природного газа или 50 мбар для пропана.

5.3.2 Электрические соединения

Электрические соединения и электроснабжение должны соответствовать национальным нормам и правилами.

Электрический монтаж котла выполняется согласно электрической схеме, поставляемой с котлом.



Электрические подключения, клеммы и реле насоса котла монтируются в отдельной соединительной коробке, находящейся за передней панелью.

Переднюю панель легко снять, потянув нижний край вперед. За панелью находятся две крышки, которые можно снять, открутив болты М5. Клеммная колодка с зажимами смонтирована под нижней крышкой.

Подключаемые кабели (силовые, низковольтные (24В)) входят в котел сзади и проходят по кабельному каналу, находящемуся внутри котла справа, к соединительной коробке, находящейся в передней части. В соединительной коробке имеются кабельные уплотнения и клеммы. Насос котла оснащен тепловой защитой и реле насоса.

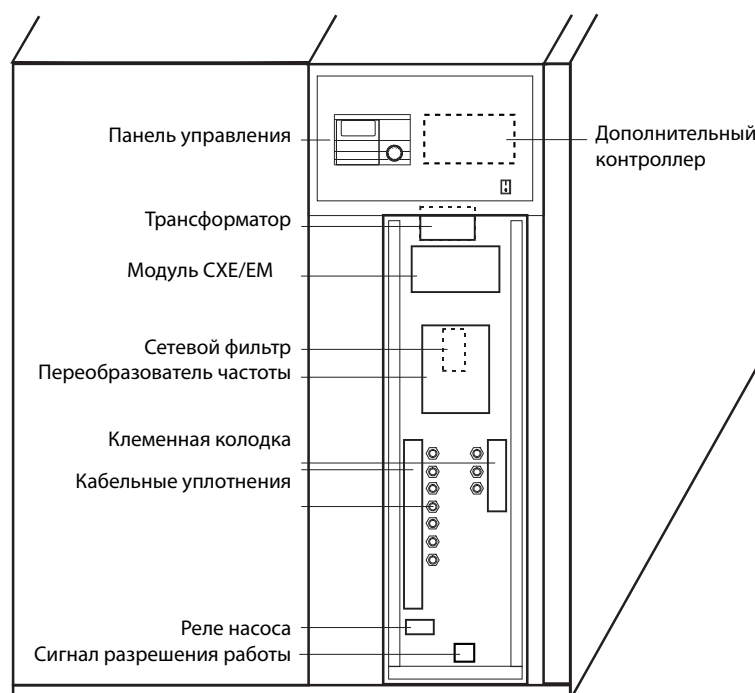


Рис. 16 Передняя панель

Котел может быть включен и выключен переключателем на панели управления. При этом напряжение питания на реле насоса котла не выключается.

Монтажник должен установить сетевой выключатель питания котла внутри котельной. Выключатель может использоваться для выключения напряжения питания при проведении технического обслуживания котла или в случае неисправности.



В соответствии с действующими стандартами и правилами устройство аварийного выключения должно быть установлено снаружи. Это позволяет выключать питание котла при несчастных случаях.

Устройство защитного отключения (УЗО) при утечках на землю может стать причиной сбоев при их совместном использовании с преобразователями частоты. В некоторых странах это фактически запрещено по двум причинам:

- а все выпрямители (не только преобразователи частоты) могут вызывать протекание постоянных токов в сети электроснабжения, которые могут снизить чувствительность УЗО.
- б Асимметричная нагрузка, вызванная фильтрами радиочастотных помех, может вызвать преждевременное срабатывание устройства защитного отключения при утечках на землю, которое в свою очередь выключит котел.



Для предотвращения нарушения работы из-за наведенных или высокочастотных сигналов или статического электричества для всех низковольтных и управляющих цепей, проходящих между котлом и внешними устройствами, должны использоваться экранированные кабели. Экран должен заземляться на обоих концах кабеля.

Электротехнические данные

Тип	Вентилятор, устройства управления и защиты		Насос		Общая потребляемая мощность (макс.)
	Питание* 230x1~N	Мощность (макс.)	Питание** 400x3~N	Мощность *** (макс.)	
R3401	230	1,00	400	1,15	2,15
R3402	230	1,00	400	1,15	2,15
R3403	230	1,00	400	1,15	2,15
R3404	230	1,62	400	1,50	3,12
R3405	230	1,62	400	1,50	3,12
R3406	230	1,62	400	1,50	3,12
R3407	230	1,91	400	4,00	5,91
R3408	230	2,33	400	4,00	6,33
R3409	400	2,52	400	7,50	10,02
R3410	400	2,77	400	7,50	10,27

Таблица 7 Электротехнические данные

- * Допустимые отклонения напряжения: 230 В + 10%/-15%
- Допустимое отклонение частоты: 50 Гц ±5%.
- ** Допустимые отклонения напряжения: 400 В + 10%/-15%.
- *** Установленная мощность насоса соответствует максимальной потребляемой мощности насоса. Для определения оптимальной рабочей точки относительно КПД и потребляемой мощности насоса могут использоваться гидравлические характеристики насоса.

Система управления и варианты исполнения

Котел оснащен системой пропорционального регулирования мощности. Котлом можно управлять по температуре с помощью сигнала 0-10 В постоянного тока.

Кроме того, система регулирования котла может быть расширена за счет одного из трех контроллеров, описанных ниже:

BM8 (опция)

Контроллер с компенсацией погодных условий, обладает следующими возможностями:

- три временных периода в сутки с тремя различными значениями температур;
- ночное понижение температуры котла;
- приоритет горячей воды для бытовых нужд с программированием времени;
- функция "Антилегионелла";
- оптимальное время запуска;
- встроенный датчик комнатной температуры (может быть отключен);
- подключение двухпроводной шины связи;
- интерфейс дисплея на 10 языках;
- внешнее управление.

E8 (опция)

Представляет собой контроллер, который может управлять двумя контурами со смесительными клапанами в зависимости от погодных условий. Кроме того, может также регулироваться температура горячей воды для бытовых нужд. Все уставки могут регулироваться отдельно для каждого контура. Каждый контроллер E8 может в дальнейшем расширяться с помощью контроллера оптимизации для каждого контура (BM8). В этом случае управление котлом осуществляется при непосредственном влиянии погодных условий.

KKM8 (опция)

Представляет собой контроллер управления каскадом котлов, позволяющий включать последовательно до восьми котлов, оснащенных контроллерами KM628. В остальном KKM8 обладает теми же возможностями, что и регулятор E8.

Клеммы

На работу котла можно воздействовать внешними сигналами, подаваемыми на соответствующие клеммы.

<i>Клемма</i>	<i>Описание</i>
Л1-Л2-Л3 з.н.	На линии электропитания котла должен быть установлен предохранитель 16/20 А для моделей R3401-3406 и 25А для моделей R3407-3410.
8 – 9	Управление главным насосом горячей бытовой воды. На эти выводы подается напряжение (230 В), когда котел работает из-за расхода горячей бытовой воды.
10 – 11	Разрешение работы котла (230 В). При соединении этих клемм запустится котловой насос и включится котел. При размыкании цепи между клеммами котел остановится. Насос также остановится по истечению заданного периода времени. Эти клеммы могут использоваться для установки котла в режим ожидания в летние месяцы, причем будет обеспечиваться приоритет горячей бытовой воды.
12 – 13	Сигнал успешной работы. На этом выходе появляется напряжение 230 В, когда все нормально работает. Когда котел неисправен, на клеммах нет напряжения.
14 – 15	Управляющее напряжение для внешнего газового клапана. На этом выходе появляется напряжение 230 В перед пуском котла. Напряжение снимается после остановки котла. Этот выход может также использоваться для открытия гидравлических клапанов или для управления вентиляцией котельной.

- 16 – 17** Термостат калорифера (230- В). Когда эти клеммы соединены между собой, котел будет обеспечивать заданную для котла температуру подачи. **Этот выход работает только при перемкнутых клеммах 34 – 35.**
- 18 – 19** Вход блокировки (230 В). При размыкании соединения между этими клеммами, котел будет остановлен и будет ждать до тех пор, пока не восстановится соединение.
- 20 – 21** Вход блокировки (230 В). При размыкании соединения между этими клеммами, котел перейдет в режим неисправности. Восстановите соединение и нажмите кнопку сброса.
- 30 – 31** Датчик наружной температуры *. После подключения соответствующего датчика будет автоматически определяться включение питания.
- 32 – 33** Датчик гидравлического разделителя*. Этот датчик может измерять температуру гидравлического разделителя. Он используется для управления насосом с регулируемой скоростью.
- 35 – 36** Датчик температуры калорифера*. После подключения соответствующего датчика будет автоматически определяться включение питания. Клеммы 35 – 36 нельзя переключать. Назначением этой функции, если сравнивать с термостатом калорифера, является возможность понижения ночной температуры и переключение функции «Антилегионелла» (только с VM8, E8 или KKM8).
- 37 – 38** Внешнее управляющее напряжение (2 – 10 В пост. тока. 10 °С – 90 °С)*. При напряжениях ниже 2 В котел переключится в режим «работа при постоянной температуре».
- 39 – 40** Сигнал производительности*. Этот сигнал выдает информацию на дисплей производительности. (0-100 % = 1-10 В пост. тока). Максимальный ток – 0,5 мА. При больших токах нагрузки или длинных соединительных проводах (более 5 м) рекомендуется использовать усилитель сигнала.
- 41 – 42** Подключение шины.
- 43 – 44** Управление котловым насосом с регулируемой скоростью (0–10 В пост. тока) (не используется в котлах серии R3400).

* Во избежание сбоев, вызванных наведенными токами, статическим электричеством или высокочастотными сигналами, необходимо использовать экранированные кабели.

5.3.3 Подключение воды

Монтаж котла должен производиться квалифицированным монтажником в соответствии с действующими национальными техническими нормами и правилами. Присоединения подающей и обратной линий находятся в задней части котла.

Опоры для присоединений

Рекомендуется установить опоры для подающей и обратной линий. Это позволит избежать повреждений патрубков котла из-за перегрузки (весовой) и упростит техническое обслуживание.

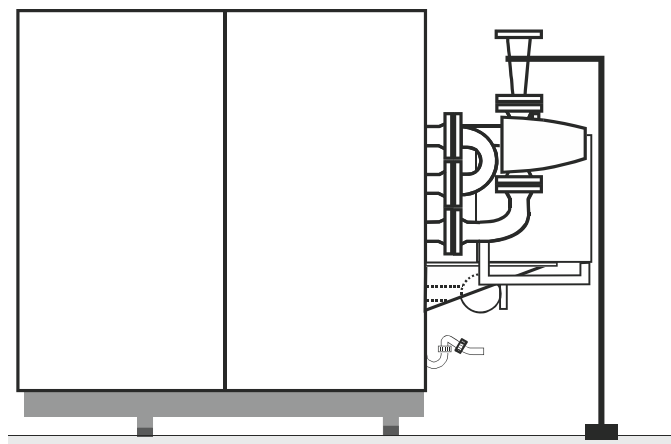


Рис. 17 Опора

Котлы R3400 требуют постоянный проток теплоносителя при работе. Их можно использовать как в открытых (безнапорных) системах, так и в герметичных (напорных системах) при условии соблюдения требований, указанных в таблице 14.

Котел оснащается котловым насосом, обеспечивающим требуемый расход теплоносителя через котел. Мощность и рабочий напор насоса достаточны для преодоления гидравлического сопротивления котла и контура котел - гидравлический разделитель.



Насос котлового контура не является сетевым насосом отопительной системы!

Если сопротивление контура превысит рабочий напор, котел будет выключен реле протока. Для предотвращения таких случаев длина и диаметр трубопровода между котлом и гидравлическим разделителем должны выбираться так, чтобы не превышать остаточный напор (см. таблицу 12).

Рекомендуется между патрубками подключения котла и трубопроводами смонтировать ручные отсечные вентили.



При правильном выборе размера гидравлического разделителя (стрелки) перетоком теплоносителя через неработающий котел можно пренебречь. Для ограничения перетока через неработающий котел в подающей или обратной линии допускается монтировать клапан с сервоприводом или использовать обратный клапан.

5.3.4 Воздух для сжигания топлива

5.3.4.1 Общие сведения

Котел может производить забор воздуха на горение как из помещения котельной так и снаружи.

Нормы и инструкции по монтажу

Монтаж системы отвода дымовых газов и системы подачи воздуха должен производиться квалифицированным монтажником в соответствии с действующими национальными техническими нормами и правилами.

Суммарное сопротивление системы подачи воздуха и дымохода не должно приводить к потере напора, превышающему 1,5 мбар (150 Па).

При использовании котла в герметичном исполнении не разрешается применять открытые тройники или стабилизатор тяги.

5.3.4.2 Воздуховод

Воздуховод может быть с однослойными стенками и изготовлен из:

- пластмассы;
- тонкостенного алюминия;
- гофрированного алюминия (учитывайте увеличение сопротивления);
- нержавеющей стали.

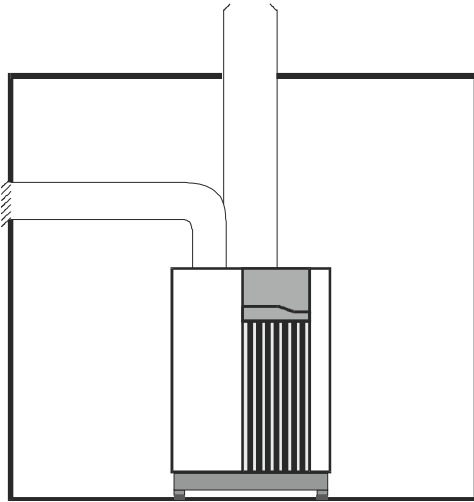


Рис. 18 Горизонтальный воздуховод

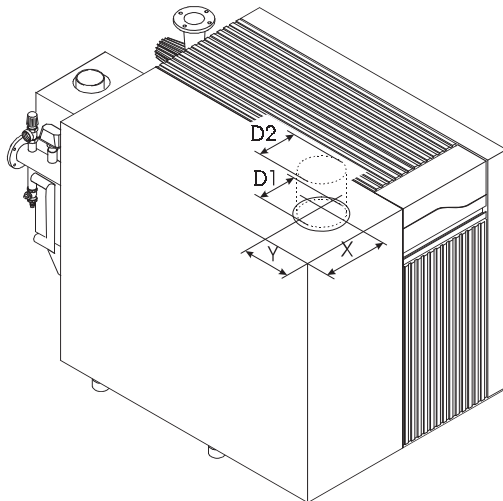


Рис. 19 Присоединение воздуховода в случае исполнения котла для забора воздуха вне помещения котельной

Тип	Диаметр воздуховода (мм)		X (мм)	Y (мм)
	D1	D2		
R3401	250		239,5	359
R3402	300		239,5	359
R3403	300		289,5	266
R3404		355	239,5	266
R3405		355	289,5	266
R3406		355	233,5	266

Таблица 8 Присоединение воздуховода

При монтаже нескольких котлов они могут подключаться к разным воздуховодам или дымоходам.

Для предотвращения попадания снега воздуховод должен возвышаться над кровлей не менее чем на 30 см и должен быть оснащен защитным зонтом от дождя и снега.

Устье дымохода должно находиться на расстоянии не менее 100 см над кровлей при условии, что кровля плоская.

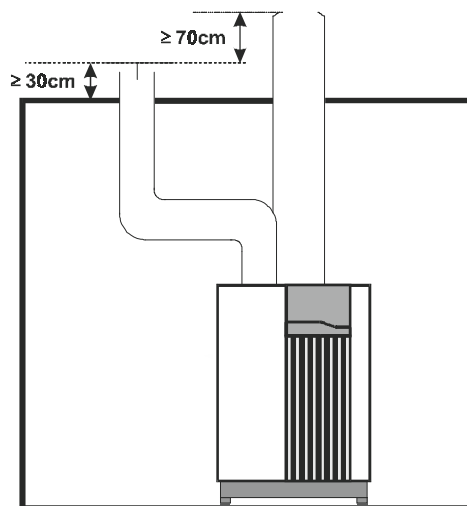


Рис. 20 Высоты входа воздуховода и выхода дымохода

Горизонтальное расстояние между дымоходом и воздуховодом должно быть не меньше ширины котла.

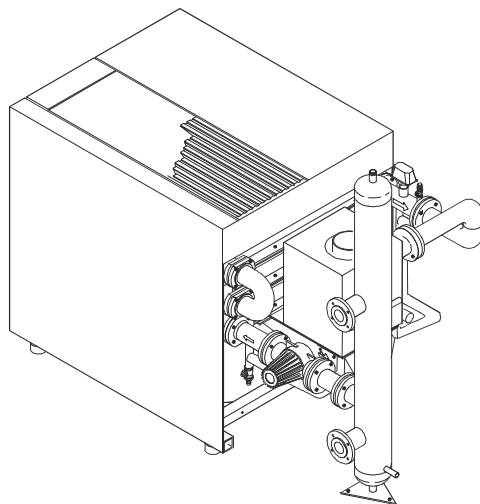


Рис. 21 Расстояние между входом воздуховода и выходом дымохода

Нужно избегать нежелательной конденсации. Если в отопительный период происходит образование конденсата, он может стекать обратно в котел. Нужно предусмотреть возможность осмотра и обслуживания воздуховода и дымохода.

Присоединение, расположение выхода и высота относительно возможных препятствий должны соответствовать действующим национальным стандартам и правилами.

5.3.5 Система дымоходов

5.3.5.1. Общие сведения

Присоединение дымохода выполнено в задней части котла и предназначено для непосредственного подключения устойчивого к коррозии дымохода.

Конденсация образуется из-за высокого КПД котла и значительного охлаждения дымовых газов у стенок дымохода. Чтобы уменьшить, насколько это возможно, конденсацию дымовых газов, рекомендуется использовать дымоход с двойными стенками и теплоизоляцией. Настоятельно рекомендуется использовать в качестве материала дымохода алюминий или нержавеющую сталь. Из-за возможности выпадения конденсата в дымоходе во время пуска из холодного состояния дымоход следует изготавливать из бесшовных материалов. Когда котел работает с малой производительностью, высокий КПД может вызвать образование конденсата в дымоходе.



Линия отвода конденсата не должна никогда перекрываться.

Не допускается непосредственное подключение к кирпичным дымовым трубам, т.к. конденсация продуктов сгорания при низких температурах дымовых газов может повредить дымовую трубу.

В таблице ниже приведены все параметры дымовых газов .

Тип	Температура дымовых газов при полной мощности	Количество дымовых газов при полной мощности		Максимально допустимое сопротивление дымохода
		°C	м ³ /сек	
R3401	165	1423	0,330	1,5
R3402	165	1580	0,367	1,5
R3403	165	1848	0,428	1,5
R3404	165	2091	0,485	1,5
R3405	165	2334	0,541	1,5
R3406	165	2578	0,598	1,5
R3407	165	2825	0,655	1,5
R3408	165	3227	0,748	1,5
R3409	165	3631	0,842	1,5
R3410	165	4035	0,936	1,5

Таблица 9 Параметры дымовых газов

Производительность	100%
Температура в питающей линии	80°C
Температура в обратной линии	60°C

5.3.5.2 Дымоход Длина дымохода

Поскольку котел оснащен горелкой с предварительным смешиванием с вентилятором, в нем создается избыточное давление. Этого избыточного давления достаточно для преодоления сопротивления охлаждаемой горелки, теплообменников, воздуховода и дымохода вне котла. Суммарные потери напора в воздуховоде и дымоходе после котла не должны превышать 1,5 мбар (150 Па).

Аэродинамическое сопротивление вне котла зависит от:

- а сопротивление дымохода;
- б степени охлаждения дымовых газов;
- в сопротивления выпуска (оголовок, дефлектор, зонт).

Степень охлаждения дымовых газов зависит от:

- а эффективности теплоизоляции дымохода;
- б температуры окружающей среды;
- в системы выпуска.

Диаметры присоединений дымоходов выбраны так, чтобы скорость истечения дымовых газов всегда составляла примерно 4 – 5 м/с. Избыточное давление после котла для системы дымоходов составляет примерно 1,5 мбар (150 Па) (длины дымоходов см. в таблице 10).



Следует избегать изгибов дымохода с отношением R/D меньшим 1 из-за их большого сопротивления. При необходимости использования таких изгибов длину дымохода нужно определять по таблице 11. Мы советуем выполнять горизонтальные участки дымовой трубы с уклоном к котлу, чтобы образующийся конденсат мог стекать через котел.

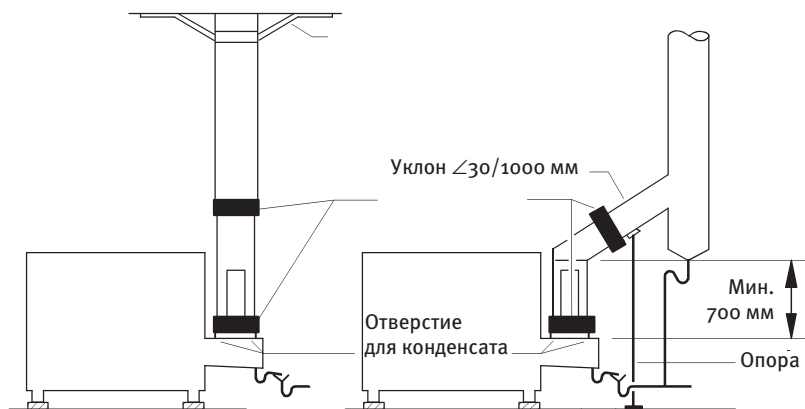


Рис. 22а Присоединение дымохода в R3400/R3500



Котлы R3400 не должны присоединяться к системе дымоходов с пластмассовой облицовкой. Максимальная температура дымовых газов при полной производительности и температуре подачи воды 80°C не превышает 170°C для R3400.

Присоединение дымохода находится в задней части котла.

В случае превышения допустимых параметров по тяге для обеспечения правильной работы котла рекомендуется установить в системе дымоудаления стабилизатор тяги (для герметичного исполнения это не допускается).

Котлы оснащены аттенюатором дымохода.

Нельзя операть дымоход на аттенюатор.

Аттенюатор дымохода всегда должен быть свободностоящим. Для герметичного присоединения дымохода аттенюатор оснащен манжетой. Дымоход, присоединенный к котлу, перед тем, как изменится его диаметр или направление, должен сперва подниматься вертикально на 70 см.

Отверстия на нижней стороне патрубка присоединения дымохода никогда не должны закрываться. Должен обеспечиваться свободный сток конденсата и дождевой воды.

Расчет диаметра

Порядок расчета и проверки внутреннего диаметра системы дымоудаления с механическим нагнетанием см. в действующих национальных правилах и технических условиях.

Расчет длины

Длины дымоходов, приведенные в таблице № 10, предназначены только для дальнейшего расчета полной длины. Максимальная длина по вертикали не должна превышать длину дымохода, указанную в таблице 10.

Максимальная допустимая длина системы дымоудаления для гладкостенных труб указана в метрах. Приведены только стандартные дымоходы.

Тип	Длина системы дымоходов, в м		
	диаметр 300 мм	диаметр 350 мм	диаметр 400 мм
R3401	56*	-	-
R3402	**	160*	-
R3403	**	119*	-
R3404	**	**	180*
R3405	**	**	136*
R3406	**	**	119*

Таблица 10 Длина системы дымоходов

Длины дымоходов были округлены в сторону уменьшения.

* Диаметр дымохода соответствует диаметру патрубка в котле.

** Не применяется

Потери в дымоходе, относящиеся к различным участкам дымохода, выражены в метрах прямой трубы. Сумму потерь нужно вычесть из максимальной допустимой длины дымохода, приведенной в таблице 10. Пересчет для других типов принадлежностей с различными значениями ζ (коэффициент сопротивления) можно легко выполнить путем сравнения с заданными потерями при $\zeta=1$.						
Тип	Диаметр, мм	$\zeta=1$	Колено 90° R/D = 1 $\zeta=0,5$	Колено 90° правый угол $\zeta=1.3$	Колено 45° $\zeta=0,5$	Тройник 90° $\zeta=2$
R3401	300*	7,3	3,6	9,4	3,6	14,5
R3402	350*	9,2	4,6	12,0	4,6	18,4
R3403	350*	9,4	4,7	12,2	4,7	18,8
R3404	400*	10,6	5,3	13,8	5,3	21,3
R3405	400*	10,0	5,0	13,0	5,0	20,0
R3406	400*	10,7	5,3	13,9	5,3	21,4

Таблица 11 Потери в дымоходе в метрах прямолинейной трубы

* Присоединение на котле

Для котлов моделей R3407-3410 данные по элементам дымоходов требуется брать по данным производителя дымовых труб.

5.3.6 Слив конденсата

Образующийся в котле конденсат должен сливаться в канализацию. Если требуют нормы, то необходима нейтрализация конденсата.



При отсутствии прямого подключения к канализации может использоваться водосборный бак с насосом и реле уровня, чтобы конденсат можно было откачивать в канализацию. Не допускается слив конденсата в водосточный желоб на крыше.

Котел оснащен водяным сифоном, который предотвращает попадание дымовых газов в помещение котельной.

Присоединение к канализации должно быть устроено так, чтобы было открытое соединение под точкой слива конденсата на котле (см. рис. 23). Кроме того, согласно действующим правилам сливная труба должна оснащаться сифоном (U-образным коленом).

Убедитесь, что зазор между точкой слива конденсата сифона котла и канализационной трубой был не менее 5 мм. При таком расстоянии обеспечивается требуемое открытое соединение и упрощается последующее техническое обслуживание и осмотр.

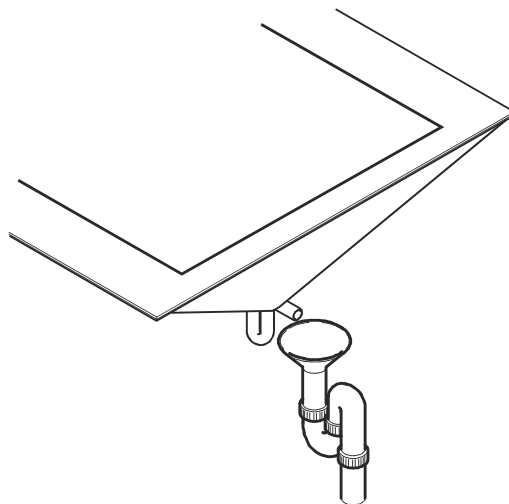


Рис. 23 Отвод конденсата

5.4 Гидравлическая система

5.4.1 Общие сведения

Хотя мы не ставим перед собой задачу предоставить полное руководство, охватывающее наиболее распространенные гидравлические системы, мы даем более обширные сведения, чем обычно предоставляются в инструкциях на котлы отопления.

Котлы имеют малый объем воды. Расход воды должен находиться между минимальным и максимальным значением.

В таблицах 12 – 14 приведены требуемые соотношения между тремя параметрами: Q (расход), P (давление) и t (температура) при максимальной производительности. Из-за большого расхода котлы слабо чувствительны к жесткости воды. Жесткость воды не должна превышать 250 ppm (частей на миллион) при температуре подаваемой воды 80°C (см. п. 5.4.5 Качество воды).

5.4.2 Поток воды

5.4.2.1 Расход и сопротивление

Расход воды через котел не должен падать ниже необходимого минимума (в противном случае реле протока выключит котел). Использование клапанов, обратных клапанов, систем в которых несколько котлов подключаются к общей системе и т.п. не должно создавать препятствий для требуемой циркуляции теплоносителя.

Тип	ΔT 20°K		Данные насоса				
	Номин. расход	Сопротивление котла	Тип насоса Grundfos	Скорость насоса	Напор при Номин. расходе	Остаточный напор	Макс.* потребляемая мощность
	м ³ /час	кПа			кПа	кПа	кВт
R3401	28,54	46	UPS 65-120F	3	77	31	1,15
R3402	31,63	53	UPS 65-120F	3	69	16	1,15
R3403	37,00	36	UPS 65-120F	3	54	18	1,15
R3404	41,84	43	UPS 80-120F	3	70	27	1,50
R3405	46,75	50	UPS 80-120F	3	62	12	1,50
R3406	51,60	58	TP80-90/4	-	77	19	1,50
R3407	56,1	91	TP80-170/4	-	154	63	4,0
R3408	64,1	60	TP80-170/4	-	148	88	4,0
R3409	72,1	130	TP80-270/4	-	233	103	7,5
R3410	80,1	165	TP80-270/4	-	222	57	7,5

Таблица 12 Расход и напор

* Максимальная потребляемая мощность насоса серии UPS приведена для скорости насоса (3). Для определения оптимальной рабочей точки относительно КПД и минимальной потребляемой мощности насоса могут использоваться гидравлические характеристики насоса.

Размер насоса выбран так, чтобы у насоса был оптимальный режим работы при ΔT = 20°K. Когда насос работает при ΔT меньше, чем 20°K, следует проверить модель насоса и убедиться в его пригодности.

Расход

Расход можно определить, измерив ΔP через наполнительный и дренажный вентиль на подающей и обратной линии котла. Измеренный напор можно сравнить с сопротивлением котла (таблица 12). При полной производительности измеренный напор можно точно сравнить с ΔT, измеренной между подающей и обратной линиями котла.

В котле используется стандартное управление насосом. При подаче разрешения работы котла насос включается. После исчезновения разрешающего сигнала насос продолжает работать несколько минут. Это время работы регулируется. Стандартное время составляет 2 минуты.

Когда система содержит воздухонагреватели, желательно иметь небольшую ΔT в этих компонентах. Поэтому количество воды, протекающей через весь вторичный контур, обычно больше, чем количество воды, протекающей через котел.

Размеры гидравлического разделителя должны быть такими, чтобы скорость протекания воды не превышала 0,5 м/с.

В этом случае диаметр гидравлического разделителя должен рассчитываться для объема воды, протекающей через вторичный контур. Когда объем воды, протекающей через вторичный контур, больше объема воды, протекающей через первичный контур, температура воды общей подачи будет ниже желаемой температуры на выходе из котла. Система регулирования реагирует на это и будет подключать дополнительные котлы (каскад).

5.4.2.2 Характеристики насоса

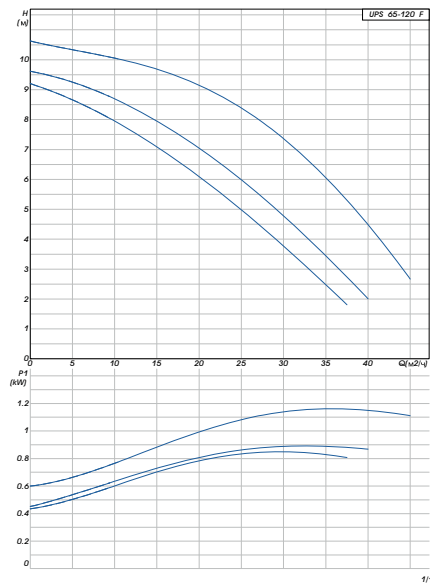


Рис. 24 Характеристики насоса UPS 65-120F

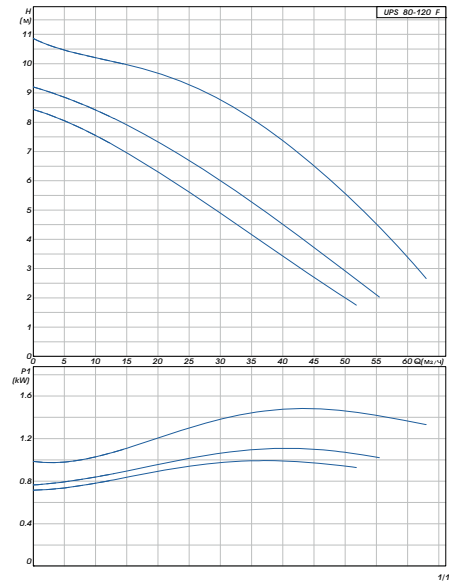


Рис. 25 Характеристики насоса UPS 80-120F

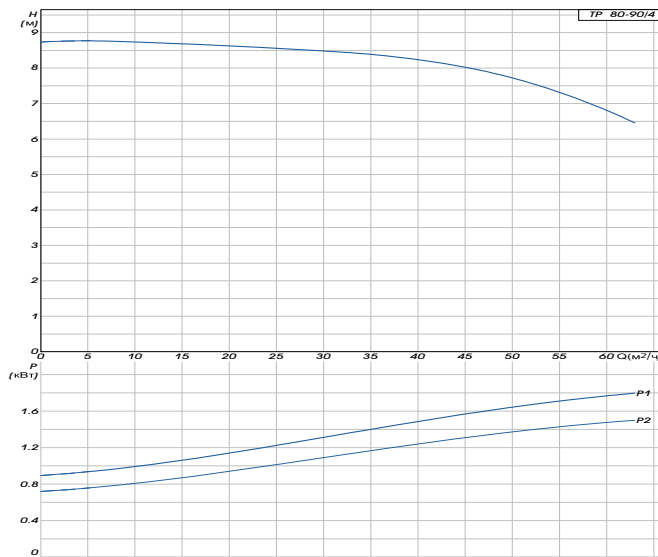


Рис.26 Характеристика насоса TP 80-90/4

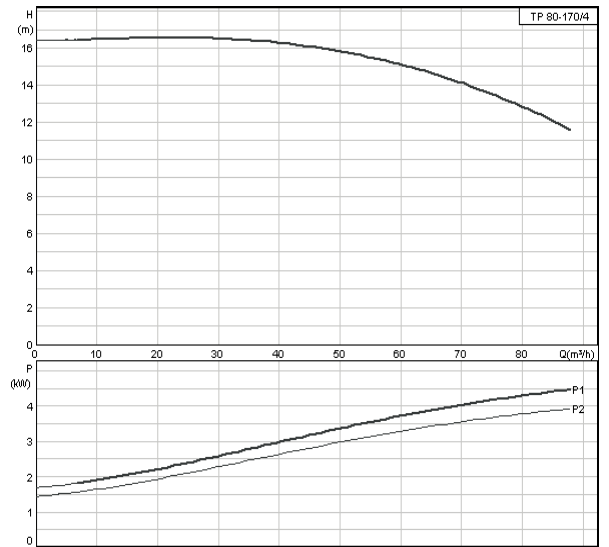


Рис. 27 Характеристика насоса TP 80-170/4

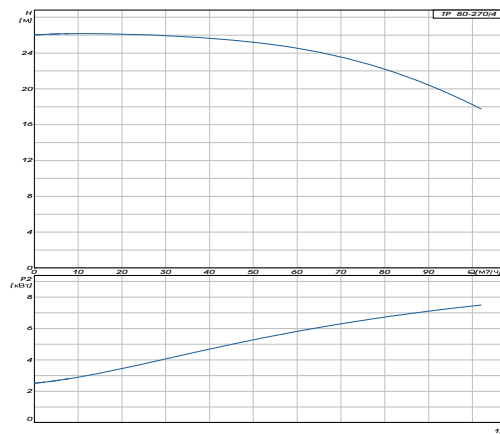


Рис. 28 Характеристика насоса TP 80-270/4

Тип Насос/Котел	Скорость насоса	P, Вт	I, А (3x400 В)	cos φ
UPS 65-120 R3401-R3403	1	850	1,35	0,91
	2	900	1,45	0,90
	3	1150	2,15	0,77
UPS 80-120 R3404-R3405	1	1000	1,65	0,87
	2	1100	1,80	0,88
	3	1500	2,75	0,79
TP80-90/4 R3406	-	1500	6,2	0,79-0,70
TP80-170/4 R3407 R3408	-	4000	8,9	0,81-0,75
TP80-270/4 R3409 R3410	-	7500	14,4	0,84

Таблица 13 Электрические данные котловых насосов

5.4.2.3 Запорные вентили

Рекомендуется смонтировать между котлом и подающей и обратной линиями ручные отсечные вентили.

5.4.2.4 Клапаны

В котлах, соединенных в каскад, может использоваться запорный клапан с сервоприводом, срабатывающий с задержкой и управляемый котлом через клеммы 14 – 15. Может также использоваться механический обратный клапан. Этот клапан требуется для того, чтобы избежать перетока через неработающий котел.

5.4.2.5 Защита по потоку воды

Котел снабжен защитой по потоку воды. Защита выключает котел, если поток воды через котел падает ниже минимальной требуемой величины. Эта защита срабатывает с помощью реле потока.

5.4.3 Давление воды

5.4.3.1 Рабочее давление

При максимальной температуре подаваемой воды 90°C и минимальном расходе (это происходит при $\Delta T = 20^\circ\text{K}$), минимальное рабочее давление должно превышать 1,5 бар. Рабочее давление нужно измерять при выключенном насосе. Если требуется меньшее давление, нужно соответствующим образом отрегулировать максимальную температуру подаваемой воды.

Минимальное рабочее давление, бар	Температура потока, °C	ΔT , °K
>1,5	90	20
>1	80	20

Таблица 14 Минимальное рабочее давление

5.4.3.2 Расширительный бак котла

Рекомендуется установить расширительный бак на обратном трубопроводе между насосом и запорным вентилем.

5.4.3.3 Расширительный бак системы

Размер расширительного бака определяется объемом воды в системе. Мы рекомендуем установить расширительный бак системы в нейтральной точке (в центре гидравлического разделителя).

5.4.3.4 **Защита по давлению воды**

Все котлы оснащены предохранительными клапанами, открывающимися при давлении 3 бар. По запросу котлы могут поставляться с предохранительными клапанами с уставкой от 3 до 6 бар с шагом 1 бар.

5.4.4 **Температура воды**

Максимальная допустимая температура подачи может быть установлена на 90°C. Если сработает аварийный термостат (настроен на 100°C), котел выключается и блокируется. Он не перезапустится автоматически при снижении температуры ниже 100°C.

5.4.5 **Качество воды**



Состав и качество воды в системе оказывают непосредственное влияние на работу всей системы и срок службы котла. Неподходящие добавки и химикаты, умягчители воды, вещества для связывания кислорода, аэраторы воды увеличивает возможность неполадок.

Присутствие вызывающих коррозию веществ в определенных добавках может разрушать систему и вызывает появление протечек. Отложение осадков может привести к повреждению теплообменника котла.

Что касается жесткости воды, то следует различать временную жесткость и постоянную жесткость.

а Временная жесткость.

Она также называется карбонатной жесткостью. Отложения формируются при высоких температурах и легко удаляются.

б Постоянная жесткость.

Минеральные вещества (например, сульфат кальция), растворенные в воде, могут отлагаться на поверхностях, нагретых до более высоких температур.

Существует следующее разделение воды по жесткости:

очень мягкая	менее	50 ppm (мг/л);
мягкая	примерно	50 – 160 ppm (мг/л);
умеренно жесткая	примерно	160 – 250 ppm (мг/л);
жесткая и очень жесткая	свыше	250 ppm (мг/л).



Система должна содержать мягкую или умеренно жесткую воды с жесткостью, не превышающей 250 ppm при температуре подаваемой воды 80°C и $\Delta T = 20^\circ \text{K}$.

Перед заливкой воды нужно определить ее жесткость и содержание хлоридов. В процессе сооружения больших котельных установок из котлов может работать только один. Новые контуры могут подключаться постепенно, при этом будет добавляться свежая вода. Некоторые контуры могут отсоединяться, ремонтироваться и снова заполняться. При таких обстоятельствах тот котел, который находится в эксплуатации, обычно работает на полную мощность и в котле существует вероятность образования накипи. Поэтому подпиточную воду следует умягчать. Чтобы гарантировать должное функционирование котельной установки и гидравлической системы рекомендуется использовать умягчители воды.

В «мертвых зонах» системы могут образовываться большие стационарные пузыри очень разного состава (кроме кислорода и азота в них обнаруживались также метан и водород). Кислород способствует коррозии. Продукты коррозии вместе с другими загрязняющими веществами образуют илистый осадок (магнетит), который под действием кислорода вызывает точечную коррозию.

Настоятельно рекомендуется использовать воздухоотделитель с автоматическим деаэратором. Его целесообразно устанавливать на горизонтальном участке подающего трубопровода. Если используется гидравлический разделитель (стрелка), то воздухоотделитель следует установить в его верхней точке.

Концентрация хлоридов не должна превышать 200 мг/л. Нужно выявлять случаи превышения этого уровня. Сравните концентрацию хлоридов в подпиточной воде с концентрацией в воде системы. Повышенная концентрация указывает на испарение, если не добавлялись вещества, содержащие хлориды. При наличии высокой концентрации хлоридов вода становится более агрессивной (кроме всего прочего, из-за неправильного восстановления умягчителя воды). В этом случае систему нужно промыть и вновь наполнить водой с низким содержанием хлоридов.

Чтобы уменьшить воздействие чрезмерного износа и засорения из-за загрязнений, мы советуем использовать систему фильтров с размером отверстий 100 мкм. Фильтры должны всегда устанавливаться на обратной линии вторичной части системы.

Чтобы гарантировать хорошую работу системы и длительный срок эксплуатации, нужно удалять любые взвешенные частицы и продукты коррозии с помощью хорошо выбранной и правильно смонтированной системы фильтров. Анализ воды в системе и очистка фильтров должны быть частью периодически выполняемой процедуры обслуживания.

Если Вы хотите добавить в воду химикаты (например, ингибиторы), свяжитесь с поставщиком. Поставщик может дать совет по поводу фильтров и прочих требований.

5.4.6 Примеры гидравлической системы

Гидравлические системы приводятся только в качестве примеров. Они могут использоваться на практике после профессионального анализа.

Гидравлический разделитель (стрелка)

Размеры гидравлического разделителя должны быть выбраны так, чтобы при максимальном расходе, разность давлений между подающим и обратным коллектором не превышала 50 мм вод. ст. (примерно 0,5 м/с). Диаметр гидравлического разделителя можно определить по следующей формуле:

$$\varnothing = \sqrt{\frac{Q}{3600} \times 1,28 \over v}$$

\varnothing = диаметр гидравлического разделителя в мм;

Q = расход воды в м³/ч контура котла или вторичного контура в зависимости от того, что больше.

v = скорость в м/с

Пример гидравлического разделителя с запорными кранами и расширительными баками системы отопления и котлового контура.

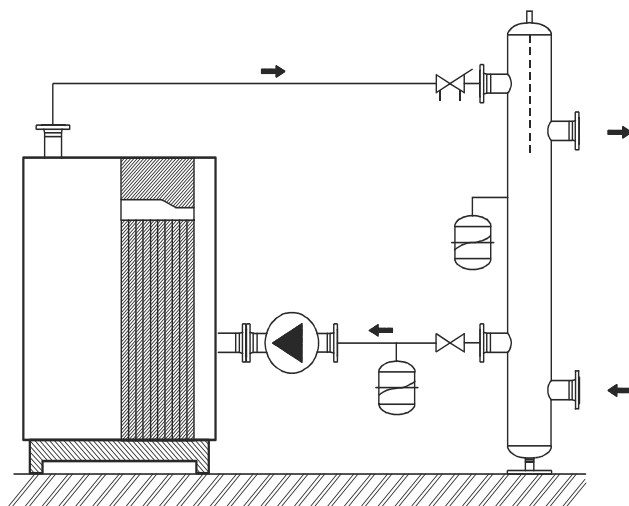


Рис. 29 Котел с гидравлическим разделителем, запорными кранами и расширительными баками

Гидравлический разделитель обладает дополнительными преимуществами: верхняя часть работает как воздухоотделитель, а нижняя часть используется для сбора шлама.

Системы с отдельными подающим и обратным коллекторами.

В проектах реконструкции часто используются подающие коллекторы в комбинации с обратными коллекторами. Несколько контуров работают со смесительными клапанами и перепускными клапанами. В обоих случаях необходим гидравлический разделитель или замыкающий участок на коллекторе (коротко замкнутый коллектор).

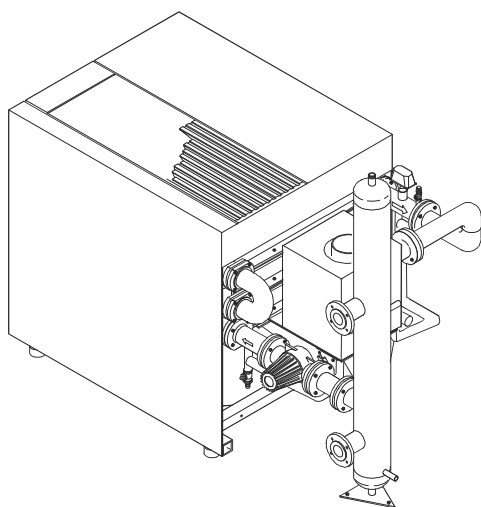


Рис. 30 Котел с установленным вертикально гидравлическим разделителем с правосторонними подключениями

Котельные установки с несколькими котлами

В котельных установках, где каждый котел оснащен насосом, насос выключается после остановки котла.

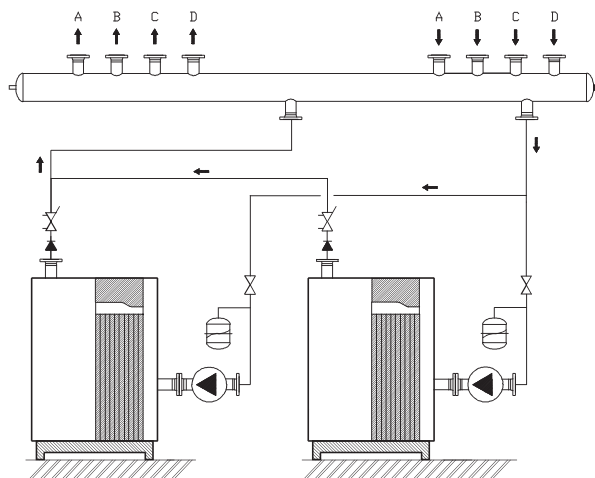


Рис. 31 Котельная установка с несколькими котлами

Гидравлическое короткое замыкание

Чтобы предотвратить короткое замыкание (переток) через неработающий котел, мы советуем использовать механические обратные клапаны или запорные клапаны с электрическим приводом.

Многокотловые установки без обратных и запорных клапанов

Полное сопротивление системы (сопротивление котла насоса, запорной арматуры и трубопроводов) будет намного больше сопротивления гидравлического разделителя. Направляющие расчески «X» (см. рис. 32) предотвращают нежелательную циркуляцию через неработающий котел.

Эту гидравлическую систему рекомендуется использовать при каскадном включении двух котлов. Когда котлы управляются каскадным контроллером с регулировкой контуров по погодным условиям, в общем подающем коллекторе должен быть установлен датчик температуры общей подачи.

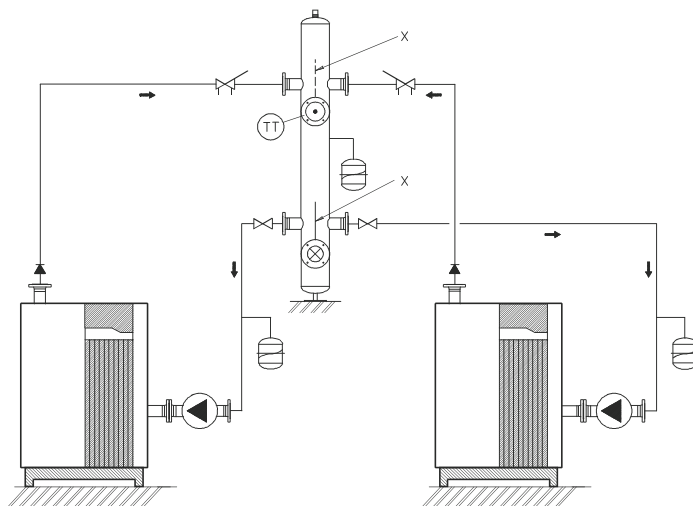


Рис. 32 Установка с несколькими котлами без обратных клапанов и использованием гидравлического разделителя для двух котлов

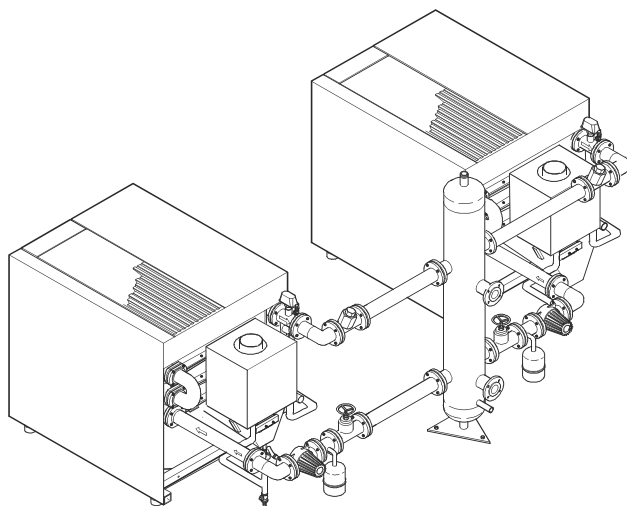


Рис. 33 Гидравлический разделитель для двух котлов

6 Инструкция по эксплуатации

6.1 Работа котла

При получении запроса на тепло перед розжигом горелки котел производит предварительную продувку газозвоздушного тракта.

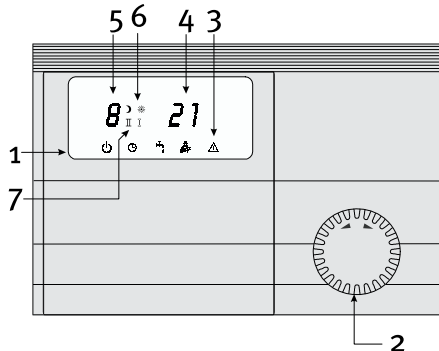
При работе котла газ и воздух смешиваются в смесительной камере в оптимальной пропорции. Вентилятор подает воздух для процесса горения. Количество воздуха регулируется путем частотного регулирования скорости вращения вентилятора. В зависимости от количества воздуха, пропорционально дозируется газ. После этого газозвоздушная смесь поджигается при минимальной мощности в запальной горелке, которая является частью основной горелки. После измерения тока ионизации откроется блок газовых клапанов основной горелки и измерение тока ионизации переключится с запальной на основную горелку. Вентилятор обеспечивает удаление образующихся при горении продуктов сгорания. Система удаления газов выполняет важную функцию при работе котла. В котле отсутствуют ограничения по минимальной температуре обратной воды. Если эта температура низка, образуется конденсат, который затем удаляется через дренажную систему.

6.2 Регулирование

В зависимости от потребности в нагреве при работе котла и в диапазоне от 0% до 25% полной мощности котел будет запускаться и останавливаться. В диапазоне от 25% до 100% будет выполняться непрерывное плавное регулирование (модуляция мощности).

6.3 Контроллер управления котлом KM628

Крышка закрыта



Крышка открыта

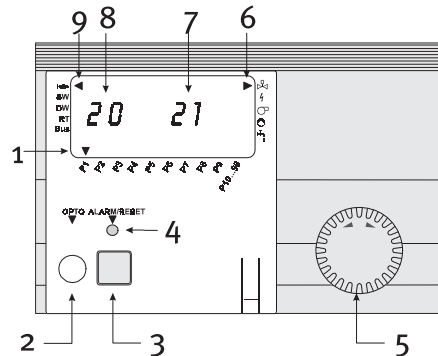


Рис. 34 Контроллер управления котлом

- | | |
|--|---|
| <ul style="list-style-type: none"> 1 Режим ⏸ Ожидание ⊕ Автоматическая работа (зимний режим) ☀ Работа по горячей бытовой воде (летний режим) 🔧 Сервисный режим (постоян. нагрузка) 2 Поворотный переключатель: выбор режима 3 Индикатор ошибок 4 Фактическая температура подачи 5 Код неисправности (мигает) 6 Рабочий статус ☾ Ночь/выкл ☀ День/вкл ☀ (мигает) Горелка работает 7 Сервисный режим I Работа на минимальной мощности II Работа на максимальной мощности | <ul style="list-style-type: none"> 2 Параметр P1 Фактическая/требуемая темп. подачи котла P2 Фактическая/требуемая темп.гор. бытовой воды P3 Требуемая темп. общей подачи* P5 Фактическая наружная температура P6 Фактическая температура дымовых газов P9 Фактическая/макс. мощность котла P10 Пароль 2 Оптический порт для Kesslab 3 Кнопка перезапуска/программирования 4 Индикатор сигнализации/ программирования 5 Поворотный переключатель для выбора номера параметра и нужных настроек. 6 Выходные сигналы (от контроллера) 7 Фактическое/требуемое значение 8 Номер кода ошибки/параметра 9 Входные сигналы (в контроллер) |
|--|---|

* P3 только при наличии ККМ8

Режим управления (крышка закрыта)

Пользуясь поворотным переключателем (поз. 2), поворачиваемым по часовой или против часовой стрелки, можно установить режим управления котлом.

Имеются следующие режимы управления:

- ⏸ режим ожидания (котел выключен, активирована защита от замерзания)
- ⌚ автоматическое управление (котел работает на отопление и горячую бытовую воду)
- ☀ летний режим (котел работает только на подачу горячей бытовой воды)
- 🔧 сервисный режим (котел будет работать с минимальной мощностью)
- 🔧 сервисный режим (котел будет работать максимальной мощностью)

Информационный режим

Открыв крышку и поворачивая поворотный переключатель (поз. 2) по часовой стрелке или против часовой стрелки, можно считывать информацию из контроллера управления котлом. Имеется 10 основных параметров. Указатель в нижней части жидкокристаллического дисплея будет показывать выбранный параметр. Считываются следующие параметры:

Параметр

- P1 фактическая температура подачи;
- P2 фактическая температура подачи горячей бытовой воды;
- P3 уставка температуры;
- P5 фактическая наружная температура (если используется);
- P8 температура в гидравлическом разделителе (если используется);
- P9 фактическая мощность котла;
- P10 только для обученных сервисных инженеров.

Индикация входных и выходных сигналов (крышка открыта)

Индикация входных сигналов:


- ⇒ Обнаружен ток ионизации в пламени
- SW Реле протока в рабочем положении
- DW Реле давления воздуха в рабочем положении
- RT Котел в рабочем состоянии
- Bus Обнаружена шина данных.

Индикация выходных сигналов:


- ⚡ Поддача питания на основной газовый клапан
- ⚡ Поддача питания на электрод розжига
- 🌀 Поддача питания на вентилятор
- ⊖ Поддача питания на котловой насос.
- ☀ Поддача питания на насос горячей бытовой воды.

Задание температуры отопления (крышка открыта)

Применяется только в котлах без компенсации температуры подачи с учетом погодных условий или управляющего сигнала 0 – 10 В.

 Применяется только в тех случаях, когда не используется компенсация по наружной температуре или сигнал 0 – 10 В.

- Откройте крышку (указатель в нижней части жидкокристаллического дисплея показывает параметр P1).
- Нажмите и удерживайте нажатой кнопку сброса/программирования (поз. 3), одновременно поворачивайте поворотный переключатель, пока не будет достигнута желаемая температура подачи.
- Отпустите кнопку сброса/программирования.
- Закройте крышку.

 Новая уставка температуры активизируется только после отпускания кнопки сброса/программирования.


Задание температуры горячей бытовой воды (крышка открыта)

Применяется только в тех случаях, когда функция подачи горячей воды используется с модулем VM8.

- Откройте крышку
- Поворачивайте поворотный переключатель (поз. 5) по часовой стрелке, пока указатель в нижней части жидкокристаллического дисплея не покажет параметр P2.
- Нажмите и удерживайте нажатой кнопку сброса/программирования (поз. 3). Одновременно поворачивайте поворотный переключатель, пока не будет достигнута желаемая температура горячей бытовой воды.
- Отпустите клавишу сброса/программирования.
- Закройте крышку.

Новая уставка температуры активизируется только после отпускания кнопки сброса/программирования.

6.4 Индикация неисправностей

При отказе всегда начинает мигать символ  на дисплее, и появляется код отказа. При появлении неисправности обязательно должна быть найдена и устранена ее причина до сброса соответствующей защитной функции. Если в течение получаса отказ происходит три раза или более, код отказа появится на дисплее с дополнительной цифрой «3» над ним. Тем не менее, котел может продолжать работать.

1 Сработал аварийный термостат (STB).

Температура котла превысила 100°C. Нажмите кнопку сброса.

2/3 Прерван блокировочный входной сигнал.

Исправьте внешнюю неисправность и нажмите сброс.

4/5 Отказ по току ионизации.

Нажмите сброс.

6 Сработал предельный термостат (STW).

Температура котла превысила уставку. Нажмите сброс.

7 Прерван блокировочный входной сигнал.

Устраните внешнюю неисправность и нажмите сброс.

11 Ошибка сигнала пламени.

Пламя было обнаружено во время запуска котла. Устраните неисправность и нажмите сброс.

12 Неисправен датчик температуры.

Устраните неисправность.

13 Неисправен электрический модуль CXE/EM.

Устраните неисправность.

14 Неисправен датчик температуры горячей бытовой воды.

Устраните неисправность.

15 Неисправен датчик наружной температуры.

Устраните неисправность.

18 Неисправен датчик температуры в подающем коллекторе.

Устраните неисправность.

20 Ошибка управления газовым клапаном 1.

После выключения горелки в течение 5 секунд обнаруживается пламя. Это происходит несмотря на то, что клапан 1 закрыт. Устраните неисправность, очистив клапан.

21 Ошибка управления газовым клапаном 2.

После выключения горелки в течение 5 секунд обнаруживается пламя. Это происходит несмотря на то, что клапан 2 закрыт. Устраните неисправность, очистив клапан.

22 Напор воздуха слишком мал.

Не работает реле давления воздуха. Нажмите сброс.

23 Не выключилось реле давления воздуха.

Нажмите сброс.

27 Реле давления воздуха выключается во время работы.

- 30 Ошибка циклического контроллера (CRC) в группе данных ПЗУ «котел».**
Нажмите сброс.
- 31 Ошибка циклического контроллера (CRC) в группе данных ПЗУ «горелка».**
Нажмите сброс.
- 32 Неисправность цепи питания 24 В.**
Устраните неисправность.
- 40 Обнаружена ошибка положения реле протока.**
Реле потока проверяется при двух условиях:
 - запрос на тепло отсутствует – насос стоит – реле протока должно вернуться в исходное положение;
 - поступает запрос на тепло – насос вращается – реле протока обнаруживает проток воды.
Несоблюдение вышеуказанных условий приводит к ошибке.
Устранить неисправность.
- Х.У. В ходе самопроверки обнаружена внутренняя неисправность.**
Нажмите сброс.

6.5 Пуск

- 1 Откройте газовый кран.
- 2 Включите котел переключателем вкл./выкл. на панели управления.
- 3 Поворотным переключателем выберите функцию «автоматическое управление ☺». (См. также инструкцию по эксплуатации котла).

6.6 Остановка

Котел может быть остановлен тремя разными способами:

- А Котел продолжает подачу бытовой горячей воды. Переключателем функций выберите функцию «летний режим ☞».
- Б Котел не работает и будет запускаться только для защиты от замерзания. Пользуясь переключателем функций, выберите функцию "режим ожидания" ☽.
- В Выключение котла:
 - 1 Выключите котел переключателем вкл./выкл., находящимся на панели управления.
 - 2 Закройте газовый кран.

6.7 Предупреждения

Монтаж котла должен выполнять квалифицированный монтажник. Должны строго соблюдаться инструкции по эксплуатации.

Если источник отказа не найден, нужно обратиться в сервисную организацию. Никогда не ремонтируйте котел самостоятельно.

Сток конденсата нельзя изменять или перекрывать. Когда котел полностью выключен в зимний период, существует опасность замерзания. Слейте воду с помощью наполнительного/ дренажного вентиля. Пользователь не имеет права вносить какие-либо изменения в котел или систему слива.

Чтобы гарантировать оптимальные характеристики работы котла, необходимо ежегодное выполнение технического обслуживания.

7 Пуск в эксплуатацию

7.1 Общие сведения

Пуск в эксплуатацию должен производиться квалифицированным персоналом. При несоблюдении этого условия гарантийные обязательства не действительны.

7.2 Пуск в эксплуатацию

Возьмите пробу воды из наполнительного/дренажного вентиля котла и пробы подпиточной воды. Титрованием определите жесткость воды. Жесткость должна быть меньше 250 мг/л. Если измеренная жесткость слишком велика, воду нужно умягчить.



Определите концентрацию хлоридов в воде системы. Она не должна превышать 200 мг/л. Если эта концентрация выше, систему нужно промыть и вновь заполнить водой с низким содержанием хлоридов.

Проверьте давление воды в системе. Оно должно быть не ниже минимального значения, приведенного в таблице 14 (Рабочие давления).

Убедитесь, что в гидравлической системе имеется байпас, замыкающий участок на контроллере или гидравлический разделитель. Это является обязательным требованием.

Проверка и опорожнение насоса

Включите питание котла переключателем вкл./выкл. и проверьте направление вращения насоса котла после снятия торцевой заглушки с корпуса двигателя насоса. Если насос вращается в неправильном направлении, нужно поменять местами два или три провода подключения фаз.

Перед пуском котла нужно ставить весь воздух из насоса (серия UPS), сняв торцевую заглушку с корпуса двигателя насоса. Это действие нужно повторить после кратковременной работы котла.

Проверка дымохода

Проверьте дымоход. Убедитесь, что из соединения между котлом и дымоходом не выходят газы. Если нужно, используйте уплотнительную ленту.

Выпуск воздуха из газопровода

Откройте газовый кран. Убедитесь, что газопровод герметичен. Удалите воздух из трубы между газовым краном и котлом.

Проверка работы котла при максимальной мощности

Запустите котел. Дайте ему поработать с максимальной мощностью и стабилизировать режим (примерно 3 минуты). При максимальной мощности нужно проверить и, если нужно, отрегулировать следующие параметры:

Природный газ		
Запальная горелка CO ₂	[%]	9,8 - 10,2
Запальная горелка CO	[ppm]	≤ 1000
Главная горелка CO ₂	[%]	9,8 - 10,2
Главная горелка CO	[ppm]	≤ 30
Давление горелки $p_{\text{Вентилятор}} - p_{\text{над горелкой}}$	[mbar]	9,0 ± 1
Пропан		
Запальная горелка CO ₂	[%]	10,8 - 11,2
Запальная горелка CO	[ppm]	≤ 1000
Главная горелка CO ₂	[%]	10,8 - 11,2
Главная горелка CO	[ppm]	≤ 30
Давление горелки $p_{\text{Вентилятор}} - p_{\text{над горелкой}}$	[mbar]	9,0 ± 1

Таблица 15 Параметры настройки при максимальной мощности.

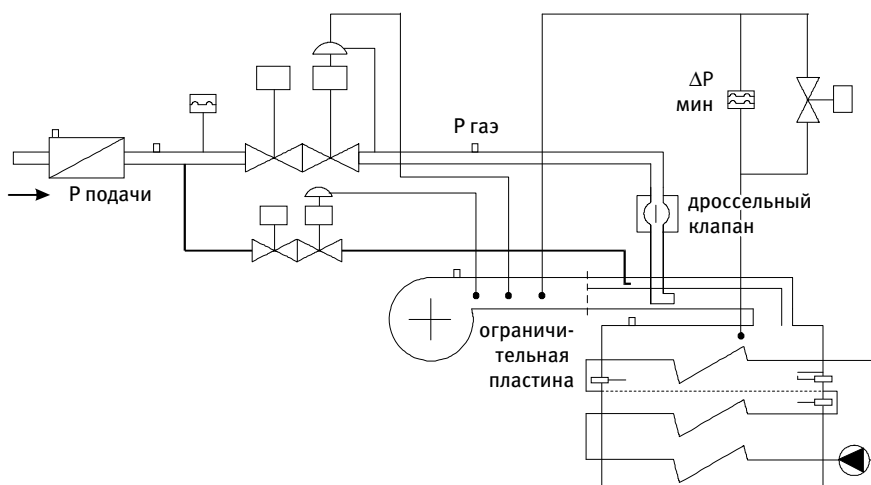


Рис. 35 Измерение давления на горелке

Измерьте давление газа на стороне подачи перед котлом. Оно должно быть от 18 до 35 мбар (для природного газа), когда котел работает с максимальной мощностью. Когда в котельной монтируются несколько котлов, давление это должно измеряться на всех котлах, работающих на полную мощность.

Проверьте разность температур (ΔT) между питающей и обратной линиями котла. На максимальной мощности ΔT должна быть от 15 до 25°K.

Проверка работы котла на минимальной мощности.

Переключите котел для работы на минимальной мощности. При минимальной мощности нужно проверить и, если нужно, отрегулировать следующие параметры:

Природный газ		
Запальная горелка CO ₂	[%]	10,0 - 10,4
Запальная горелка CO	[ppm]	≤ 1000
Главная горелка CO ₂	[%]	9,1 - 9,5
Главная горелка CO	[ppm]	≤ 30
Давление горелки $p_{\text{Вентилятор}} - p_{\text{над горелкой}}$	[mbar]	0,7 ± 0,1
Пропан		
Запальная горелка CO ₂	[%]	11,0 - 11,4
Запальная горелка CO	[ppm]	≤ 1000
Главная горелка CO ₂	[%]	10,8 - 11,2
Главная горелка CO	[ppm]	≤ 30
Давление горелки $p_{\text{Вентилятор}} - p_{\text{над горелкой}}$	[mbar]	0,7 ± 0,1

Таблица 16 Параметрынастройки при минимальной мощности

Уставка реле давления воздуха: 0,4 ± 0,05 мбар.

Проверьте работу реле давления $\Delta P_{\text{мин}}$. Для этого осторожно поднесите пластину (например, кусок тонкого картона) к всасывающей стороне вентилятора и медленно сдвигайте пластину, перекрывая отверстие, до тех пор, пока котел не выключится.

После того, как котел был проверен указанным способом и, если требовалось, в нем были изменены настройки, в протокол пуска в эксплуатацию нужно записать следующие значения давлений при полной производительности:

$P_{\text{вент.}}$ – давление вентилятора.

$P_{\text{бб}}$ – давление над горелкой.

$P_{\text{вент.}} - P_{\text{бб}}$ (измерьте отдельно!)

P_{vh} – давление в топке.

ΔT – разность температур.

8 Техническое обслуживание

8.1 Техника безопасности

При работах по техническому обслуживанию надевайте соответствующую одежду и обувь. Позаботьтесь о собственной безопасности, в частности не должно быть ювелирных изделий, а одежда должна быть свободной.

8.2 Общие сведения

Чтобы обеспечить продолжительную и надежную работу котла, он должен проверяться не реже одного раза в год.

Должны выполняться следующие работы (более подробное описание этих работ см. 8.3):

- Замена электродов розжига и ионизации
- Очистка вентиляционной решетки на входе воздуха
- Очистка лопастей вентилятора
- Очистка поворотной камеры дымовых газов
- Очистка патрубков слива конденсата и сифона котла
- Очистка газового фильтра
- Проверка всех трубок и ниппелей для измерения давления

- После снятия панелей с левой стороны котла нужно пронаблюдать зажигание и горение через смотровое окно.
- Проверьте уставки и, если нужно, отрегулируйте содержание CO₂ и CO при минимальной и максимальной мощности.
- Проверьте все защитные функции и выполните необходимые регулировки.
- Измерьте разность температур воды ΔT, как критерий расхода через котел.
- Проверьте давление воды
- Проверьте качество воды – жесткость и содержание хлоридов.
- Запишите все данные
- Очистите снаружи все панели (убедитесь, что они имеют опрятный вид).

8.3 Порядок работы

- a) Отсоедините электропитание.
- б) Закройте газовый кран.

- Электроды розжига и ионизации находятся в задней части котла.
- Снимите высоковольтные колпачки с электродов розжига и ионизации и осмотрите их на отсутствие повреждений, например, нагара или загрязнения (если колпачки повреждены, замените их).

Для выполнения указанных ниже работ нужно сначала снять панели.

- Для очистки вентиляционной решетки ее нужно снять. Чистить нужно пылесосом.
- Когда котел установлен в пыльном помещении, лопасти вентилятора загрязняются. В результате уменьшается подача воздуха и нарушается балансировка вентилятора. Очистите лопасти вентилятора щеткой. Таким же образом можно удалить всю рыхлую грязь.
- Под патрубком для сбора конденсата смонтирован сифон. Отвинтите сифон и очистите его.
- Газовый фильтр устанавливается в начале линии подачи газа.
- Этот фильтр очищается следующим образом:
 - 1 Закройте газовый кран котла.
 - 2 Отвинтите шесть болтов, крепящих крышку газового фильтра.
 - 3 Осторожно извлеките фильтрующий элемент.
 - 4 Очистите фильтрующий элемент путем встряхивания. Если фильтрующий элемент сильно загрязнен, замените его.
 - 5 Соберите фильтр.
 - 6 Проверьте на отсутствие утечки (с помощью мыльного раствора).
- Осмотрите все трубки для измерения давления. Убедитесь, что они надежно закреплены и, если нужно, подтяните соединительные гайки.
- Осмотрите резьбовые соединения патрубков для измерений. Замените патрубки, если они повреждены.
- Для измерения давления газа и воздуха, а также для выполнения измерений, на стороне дымовых газов должны использоваться калиброванные измерительные приборы.
- Все данные проверки нужно записывать на бланках протокола проверки.

8.4 Очистка горелки и теплообменников

Горелку и теплообменники можно очищать изнутри соответствующими средствами. За консультацией о подходящих средствах обращайтесь в сервисный отдел Вашего поставщика.

8.5 Измерение тока ионизации

Для выполнения измерения тока ионизации в цепь ионизации нужно подключить микроамперметр с измерительным диапазоном 0 – 200 мкА постоянного тока. Таким образом можно проверить защитную функцию по току ионизации. Номинальный ток ионизации составляет от 6 до 25 мкА. Минимальный ток ионизации – 2,8 мкА.

8.7 Обслуживание

Сервисный отдел поставщика всегда к Вашим услугам для выполнения текущего ремонта и технического обслуживания.

9 Пересчетные формулы и коэффициенты

Формулы

$$\text{CO}_2 = \frac{20,9 - \text{замеренный O}_2}{20,9} \times 11,7$$

$$\text{O}_2 = 20,9 - \frac{\text{замеренный CO}_2 \times 20,9}{11,7}$$

11,7% - максимальное процентное содержание CO₂, образующегося при стехиометрическом сгорании природного газа G20 (H-газа).

Коэффициент избытка воздуха N:

$$N = \frac{20,9}{20,9 - \text{замеренный O}_2} \times 0,914$$

$$N = 1 + \left(\frac{11,7}{\text{CO}_2 \text{ замеренный}} - 1 \right) \times 0,914$$

Коэффициенты пересчета

Для NO_x (N=1):

$$1 \text{ ppm} = 2,05 \text{ мг/м}^3 = 1,759 \text{ мг/кВтЧ} = 0,498 \text{ мг/МДж}$$

Для CO (N=1):

$$1 \text{ ppm} = 1,24 \text{ мг/м}^3 = 1,064 \text{ мг/кВтЧ} = 0,298 \text{ мг/МДж}$$

Пример:

Измеренные значения для экологически чистого котла:

$$\text{NO}_x = 15 \text{ ppm}$$

$$\text{CO}_2 = 10 \%$$

Каково значение для NO_x в соответствии с наиболее часто используемыми стандартами в мг/кВтч для $N=1$?

$$O_2 = 20,9 - \frac{10 \times 20,9}{11,7} = 3\%$$

$$N = \frac{20,9}{20,9 - 3} = 1,17$$

NO_x (для $N = 1$):

$$15,0 \times 1,17 = 17,6 \text{ ppm}$$

$$17,6 \times 1,759 = 30,9 \text{ мг/кВтч}$$

Вт	кКал/ч	Бте/ч
1	0,86	3,41
1,163	1	3,97
0,293	0,252	1

Таблица 17 Соотношение перевода величин.

$$1 \text{ кКал} = 4,187 \text{ кДж}$$

$$1 \text{ кВтч} = 3,6 \text{ МДж}$$

КПД на стороне дымовых газов

Разность между высшей и низшей теплотворной способностью получается за счет теплоты, выделяемой при конденсации паров воды, образующихся при горении. При $298,15^\circ\text{K}$ (25°C) она составляет $2442,5 \text{ кДж/кг}$ ($583,38 \text{ кКал/кг}$).

Для неконденсационных котлов:

$$\eta_b = 90 - \left(\frac{0,339}{\text{CO}_2} + 0,008 \right) \times \Delta T$$

$$\eta_o = 100 - \left(\frac{0,377}{\text{CO}_2} \times 0,009 \right) \times \Delta T$$

Для конденсационных котлов:

В результате конденсации КПД при нижнем значении возрастает.

$$\eta_b = 90 - \left(\frac{0,339}{\text{CO}_2} + 0,008 \right) \times \Delta T + A (7,5 + 0,006 \Delta T)$$

$\eta_o/\eta_b = 1,11$

ΔT = Разность температуры между дымовыми газами и температурой окружающей среды.

η_b = КПД при низшей теплотворной способности.

η_o = КПД при высшей теплотворной способности.

CO_2 = Количество CO_2 в дымовых газах (%).

O_2 = Количество O_2 в дымовых газах (%).

A = Количество сконденсировавшейся в котле воды на м^3 в кг ($\text{кг}/\text{м}^3_{\text{газ}}$).

Жесткость воды

	мг-экв./л	°dH	°f	°e	мг/л CaCO ₃
мг-экв./л	1	2,8	5	3,51	50
°dH	0,37	1	1,78	1,25	17,8
°f	0,2	0,56	1	0,7	10
°e	0,285	0,8	1,43	1	14,3
мг/л CaCO ₃	0,02	0,056	0,1	1,54	1

Таблица 18 Пересчет градусов жесткости

1 английский градус жесткости (°e)	= 65 мг CaCO ₃ /англ. галлон
1 гран/галлон США	= 0,958°dH
1 миллиграмм-эквивалент на л (мг-экв/л)	= 2,8°dH
1 ppm (часть на миллион) CaCO ₃	= 1 мг/л CaCO ₃

Для информации:

Значение pH водопроводной воды примерно 7 – 8. Временная жесткость составляет от 60 до 80% общей жесткости, которая в разных местностях может значительно различаться.