

DVA 100

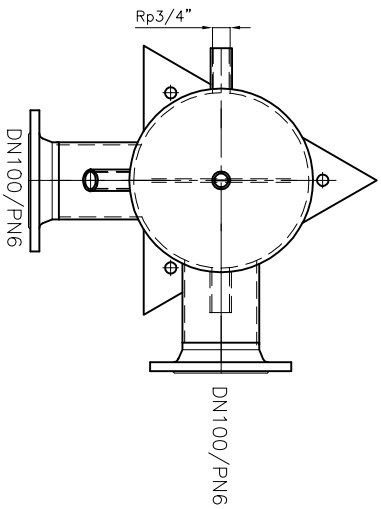
Technische Daten


Material: ST-37-2

Prüfdruck: 10 bar

Whitworth-Rohrgewinde nach DIN 2999 umfassen
Innen- und kegelige Außengewinde
Mittelschwere Gewinderöhre nach DIN 2440

Teil	Stück	Artikel-Nr.	Benennung	Artweise	DIN	Werkstoff
Abtragung						
ab Auftrags Nr.			Type	Gruppe		Seite
Datum und Name						Stück
Werkstoff						
Zusätzliche Abweichungen für Maße ohne Toleranzangaben			Datum	Name		Diese Zeichnung darf ohne unsere Genehmigung nicht in 1:1 nach Jantzen oder Konkurrenz- geräten gemacht werden
Maße ohne Toleranzangaben			gezeichnet	Händwues		
Fein mittel grob			geprüft			
Ersatz durch						
Benennung						
Hydr.- weiche DN250 (Rendamax DVA100)						
Zeichnungs Nr.:						




 Comfort-
Sinusverleiher GmbH
 48699 Weyhe
 Tel.: 05 23 57 31-0
 Fax: 05 23 57 31-20
 Zeichnungs Nr.: 7-23-252